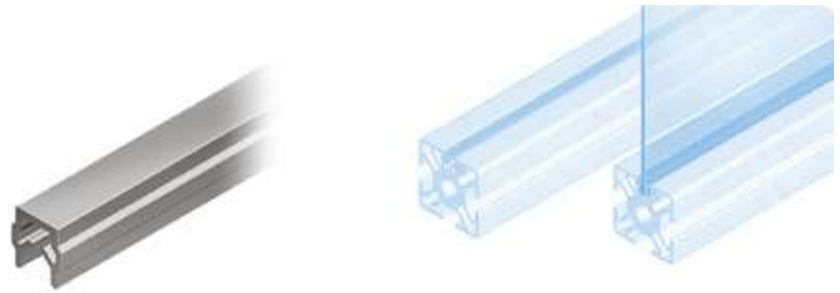
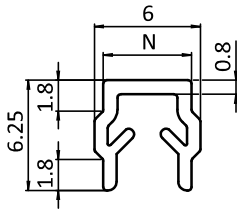




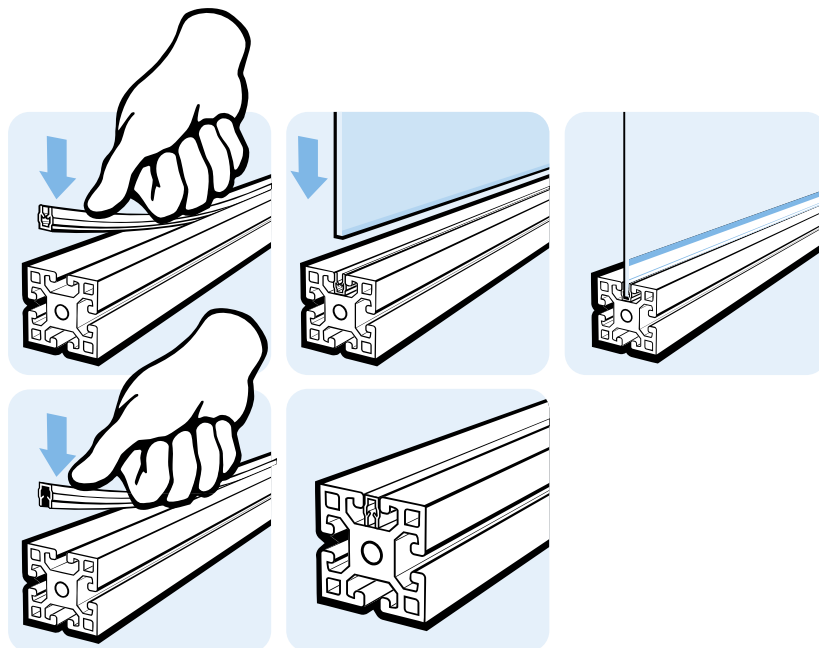
ABDECK- UND EINFASSPROFIL

COVER AND REDUCTION PROFILE

Ausführung	Kunststoff PP, Nut 5	Model	Plastic PP, slot 5
Beschreibung	zum Abdecken von Nuten mit Breite 5 mm und zum Einfassen von Flächenelementen mit 2 - 3 mm	Description	To cover size 5 profile slots and to secure panels with a thickness of 2 - 3 mm
Material	Kunststoff PP	Material	Plastic PP
Farbe	schwarz / natur	Color	Black / natural
Liefereinheit	200 Meter (100 Stück à 2 m)	Pack Quantity	200 meters (100 pieces at 2 m)
Extras	weitere Farben auf Anfrage	Specials	Other colors on request
Hinweis	Bitte beachten: Sie bestellen in Meter!	Tip	Please note: You are ordering in meters!



Abdeck- und Einfassprofil <i>Cover and Reduction Profile</i>	Nut Slot	Gewicht [g/m] Weight [g/m]	Profil Profile	Teil-Nr. Part #
schwarz <i>Black</i>	5	26.0	I	092045
natur <i>Natural</i>	5	26.0	I	092047

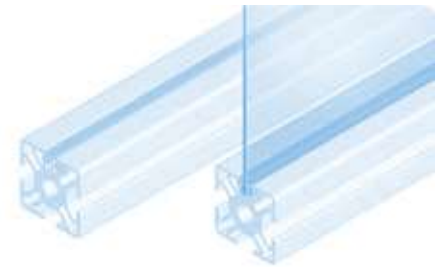
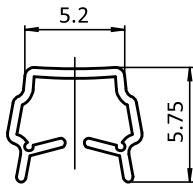




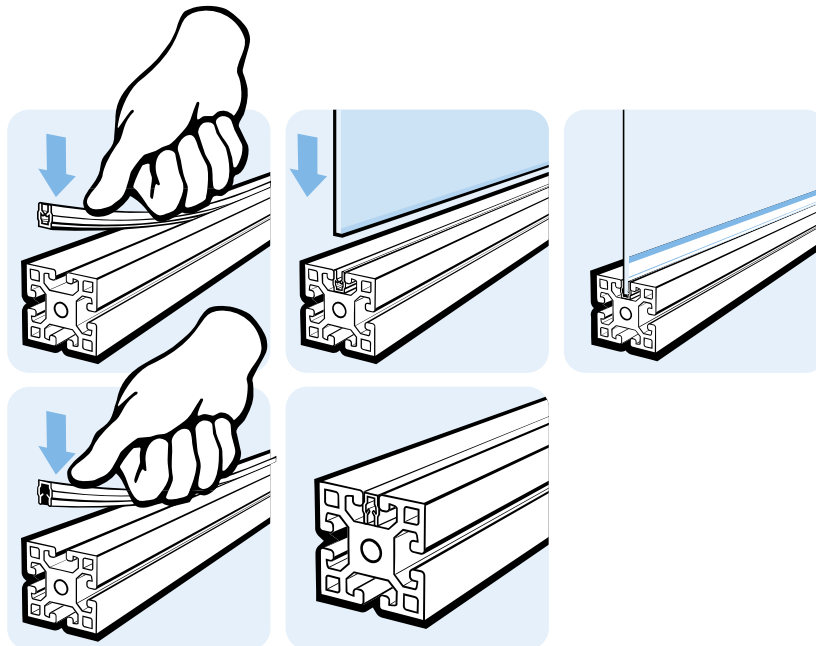
ABDECK- UND EINFASSPROFIL

COVER AND REDUCTION PROFILE

Ausführung	Kunststoff PP, Nut 6	Model	Plastic PP, slot 6
Beschreibung	zum Abdecken von Nuten mit Breite 6 mm und zum Einfassen von Flächenelementen mit 1 - 4 mm	Description	To cover size 6 profile slots and to secure panels with a thickness of 1 - 4 mm
Material	Kunststoff PP	Material	Plastic PP
Farbe	schwarz	Color	Black
Liefereinheit	200 Meter (100 Stück à 2 m)	Pack Quantity	200 meters (100 pieces at 2 m)
Extras	weitere Farben auf Anfrage	Specials	Other colors on request
Hinweis	Bitte beachten: Sie bestellen in Meter!	Tip	Please note: You are ordering in meters!



Abdeckprofil Cover Profile	Nut Slot	Gewicht [g/m] Weight [g/m]	Profil Profile	Teil-Nr. Part #
	6	17.0	B	092246

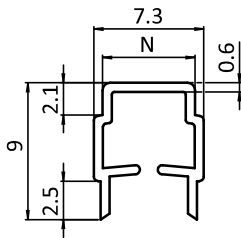




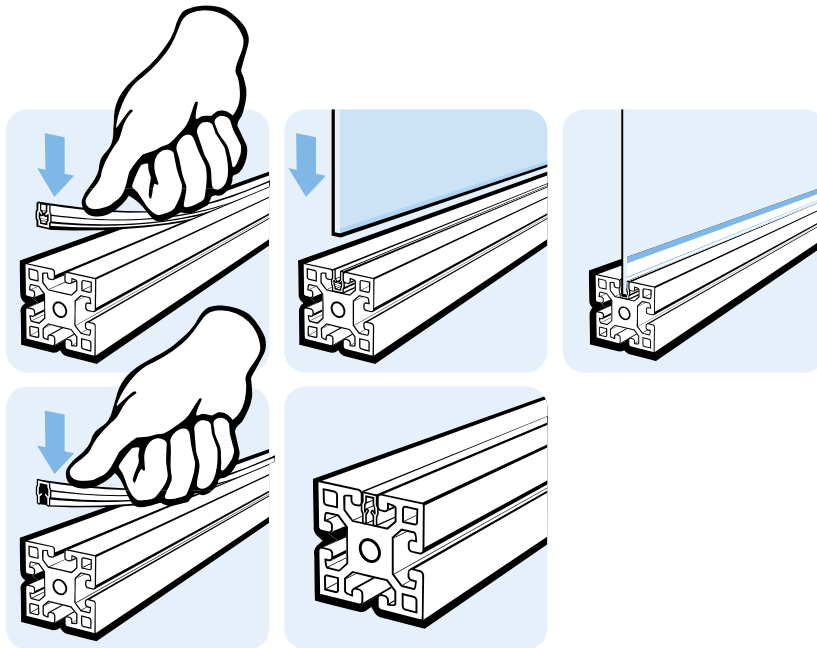
ABDECK- UND EINFASSPROFIL

COVER AND REDUCTION PROFILE

Ausführung	Kunststoff PP, Nut 6	Model	Plastic PP, slot 6
Beschreibung	zum Abdecken von Nuten mit Breite 6 mm und zum Einfassen von Flächenelementen mit 2 - 3,5 mm	Description	To cover size 6 profile slots and to secure panels with a thickness of 2 - 3.5 mm
Material	Kunststoff PP	Material	Plastic PP
Farbe	schwarz, natur, grau	Color	Black, natural, gray
Liefereinheit	200 Meter (100 Stück à 2 m)	Pack Quantity	200 meters (100 pieces at 2 m)
Extras	weitere Farben auf Anfrage	Specials	Other colors on request
Hinweis	Bitte beachten: Sie bestellen in Meter!	Tip	Please note: You are ordering in meters!



Abdeck- und Einfassprofil Cover and Reduction Profile	Nut Slot	Gewicht [g/m] Weight [g/m]	Profil Profile	Teil-Nr. Part #
schwarz <i>Black</i>	6	26.0	I	092033
natur <i>Natural</i>	6	26.0	I	092034
grau ≈ RAL 7035 <i>Gray</i>	6	26.0	I	092033S01

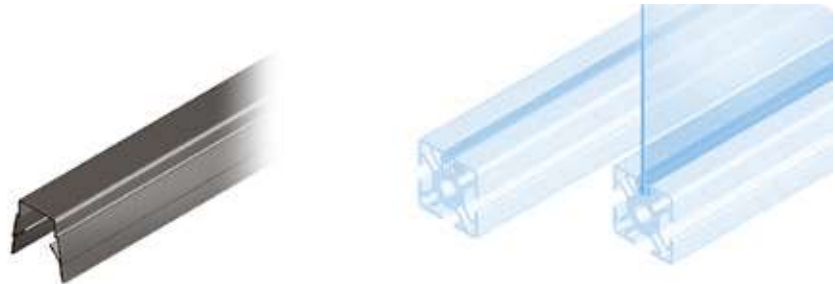
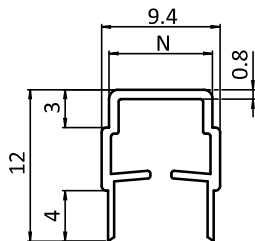




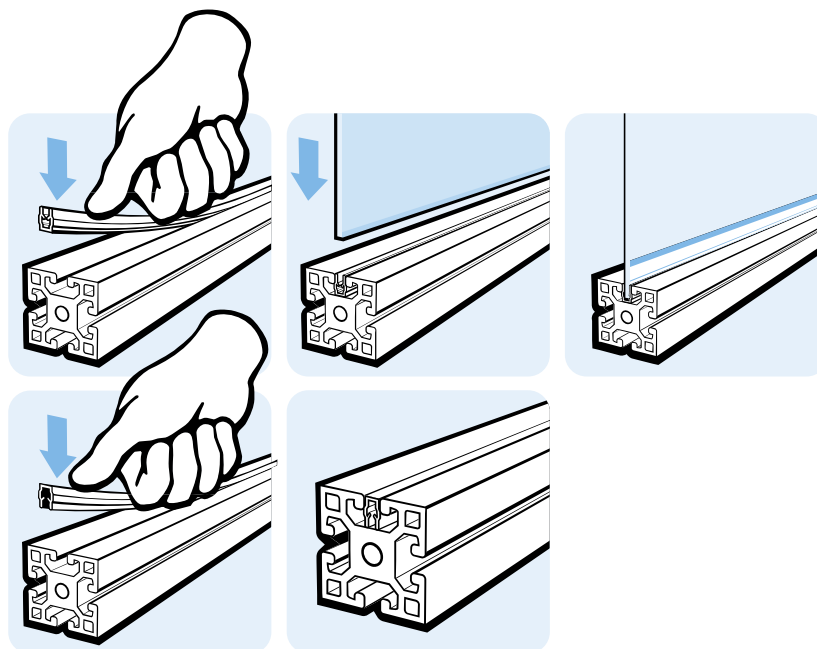
ABDECK- UND EINFASSPROFIL

COVER AND REDUCTION PROFILE

Ausführung	Kunststoff PP, Nut 8	Model	Plastic PP, slot 8
Beschreibung	zum Abdecken von Nuten mit Breite 8 mm und zum Einfassen von Flächenelementen mit 4 - 6 mm	Description	To cover size 8 profile slots and to secure panels with a thickness of 4 - 6 mm
Material	Kunststoff PP	Material	Plastic PP
Farbe	schwarz, natur, grau, rot, blau, gelb, weißaluminium	Color	Black, natural, gray, red, blue, yellow, white aluminum
Liefereinheit	200 Meter (100 Stück à 2 m)	Pack Quantity	200 meters (100 pieces at 2 m)
Extras	weitere Farben auf Anfrage	Specials	Other colors on request
Hinweis	Bitte beachten: Sie bestellen in Meter!	Tip	Please note: You are ordering in meters!



Abdeck- und Einfassprofil <i>Cover and Reduction Profile</i>	Nut Slot	Gewicht [g/m] Weight [g/m]	Profil Profile	Teil-Nr. Part #
schwarz <i>Black</i>	8	26.0	I	092031
natur <i>Natural</i>	8	26.0	I	092030
grau ≈ RAL 7035 <i>Gray</i>	8	26.0	I	092035
rot ≈ RAL 3020 <i>Red</i>	8	26.0	I	092036
blau ≈ RAL 5005 <i>Blue</i>	8	26.0	I	092037
gelb ≈ RAL 1018 <i>Yellow</i>	8	26.0	I	092031S03
weißaluminium ≈ RAL 9006 <i>White aluminum</i>	8	26.0	I	092031S04

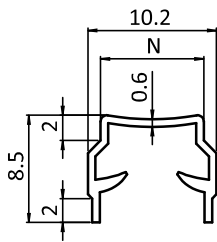




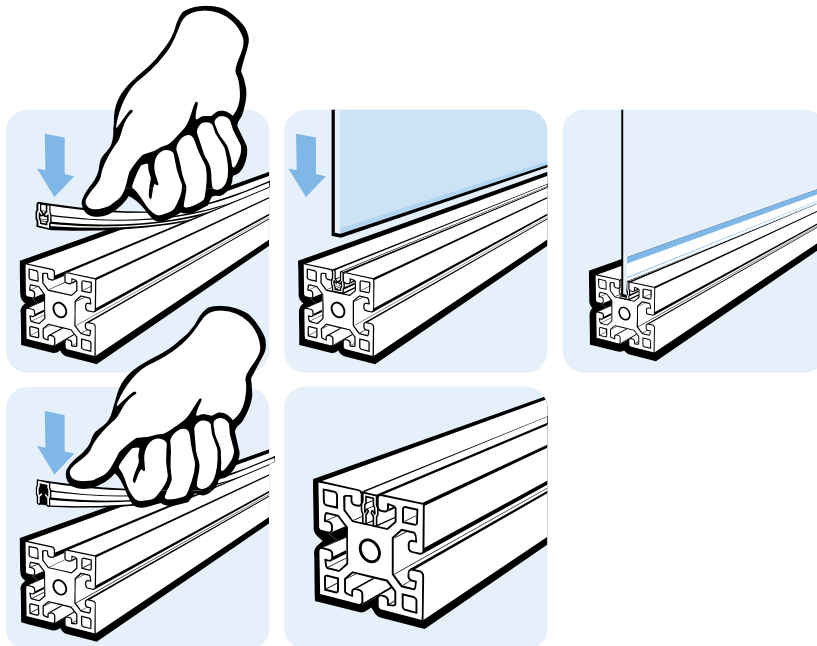
ABDECK- UND EINFASSPROFIL

COVER AND REDUCTION PROFILE

Ausführung	Kunststoff PP + TPE, Nut 8	Model	Plastic PP + TPE, slot 8
Beschreibung	zum Abdecken von Nuten mit Breite 8 mm und zum Einfassen von Flächenelementen mit 4 - 6 mm	Description	To cover size 8 profile slots and to secure panels with a thickness of 4 - 6 mm
Material	Kunststoff PP + TPE	Material	Plastic PP + TPE
Farbe	schwarz	Color	Black
Liefereinheit	200 Meter (100 Stück à 2 m)	Pack Quantity	200 meters (100 pieces at 2 m)
Extras	weitere Farben auf Anfrage	Specials	Other colors on request
Hinweis	Bitte beachten: Sie bestellen in Meter!	Tip	Please note: You are ordering in meters!



Abdeck- und Einfassprofil <i>Cover and Reduction Profile</i>	Nut Slot	Gewicht [g/m] Weight [g/m]	Profil Profile	Teil-Nr. Part #
	8	25.0	B	092242

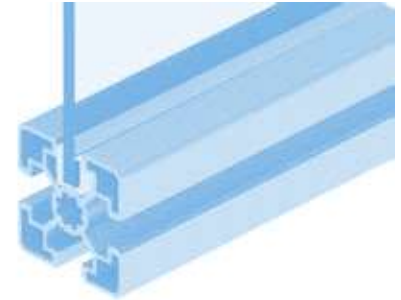
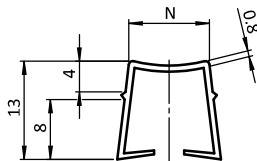




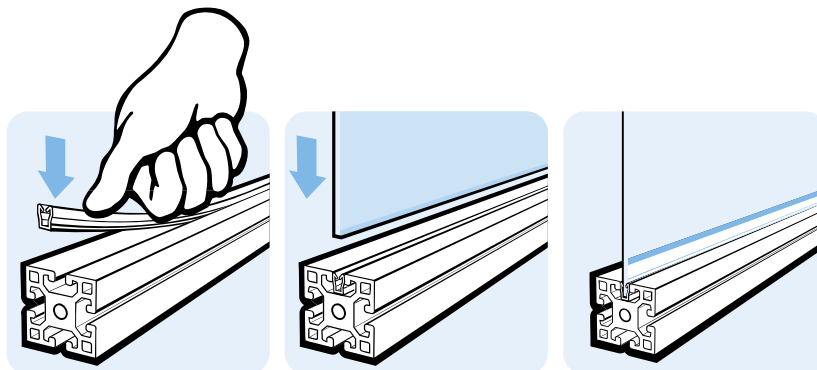
EINFASSPROFIL

REDUCTION PROFILE

Ausführung	Kunststoff PP + TPE, Nut 10	Model	Plastic PP + TPE, slot 10
Beschreibung	zum Einfassen von Flächenelementen mit 2 - 6 mm	Description	To secure panels with a thickness of 2 - 6 mm
Material	Kunststoff PP + TPE	Material	Plastic PP + TPE
Farbe	schwarz	Color	Black
Liefereinheit	200 Meter (100 Stück à 2 m)	Pack Quantity	200 meters (100 pieces at 2 m)
Extras	weitere Farben auf Anfrage	Specials	Other colors on request
Hinweis	Bitte beachten: Sie bestellen in Meter!	Tip	Please note: You are ordering in meters!



Einfassprofil Reduction Profile	Nut 10 Slot 10	Gewicht [g/m] Weight [g/m]	Profil Profile	Teil-Nr. Part #
	10	39.0	B	092260

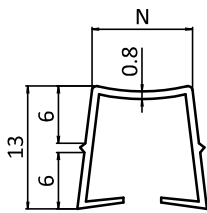




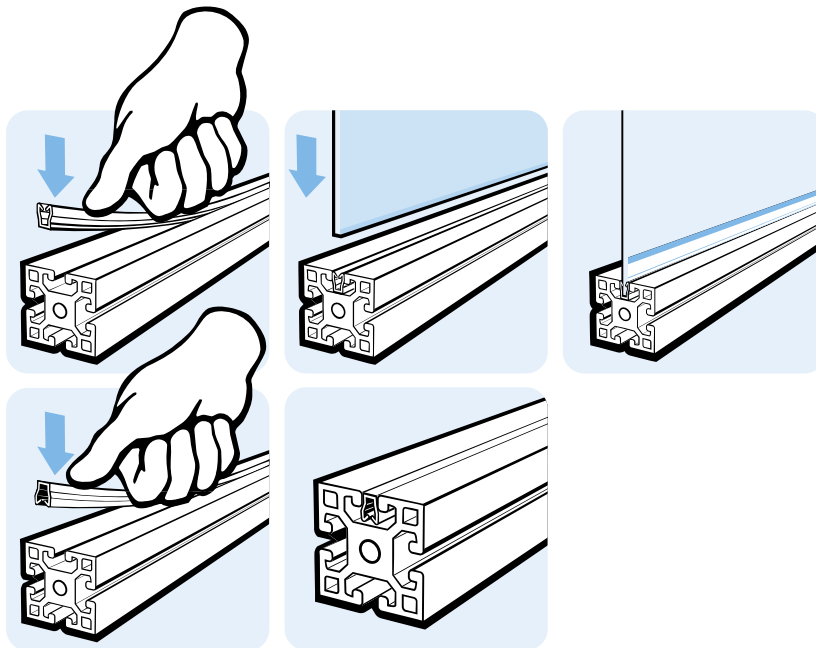
ABDECK- UND EINFASSPROFIL

COVER AND REDUCTION PROFILE

Ausführung	Kunststoff PP + TPE, Nut 10	Model	Plastic PP + TPE, slot 10
Beschreibung	zum Abdecken von Nuten mit Breite 10 mm und zum Einfassen von Flächenelementen mit 2 - 6 mm	Description	To cover size 10 profile slots and to secure panels with a thickness of 2 - 6 mm
Material	Kunststoff PP + TPE	Material	Plastic PP + TPE
Farbe	schwarz	Color	Black
Liefereinheit	200 Meter (100 Stück à 2 m)	Pack Quantity	200 meters (100 pieces at 2 m)
Extras	weitere Farben auf Anfrage	Specials	Other colors on request
Hinweis	Bitte beachten: Sie bestellen in Meter!	Tip	Please note: You are ordering in meters!



Abdeck- und Einfassprofil Cover and Reduction Profile	Nut Slot	Gewicht [g/m] Weight [g/m]	Profil Profile	Teil-Nr. Part #
	10	34.0	B	092243

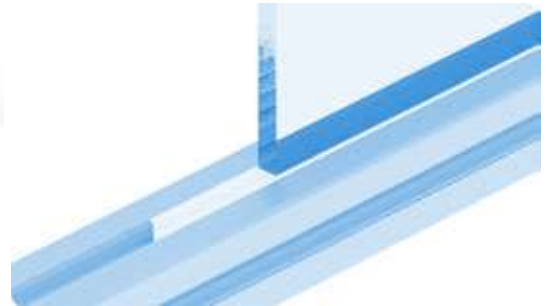
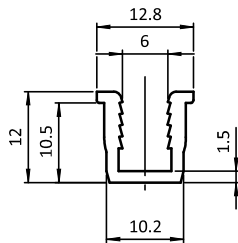




EINFASSPROFIL

REDUCTION PROFILE

Ausführung	Kunststoff PE, Nut 10	Model	Plastic PE, slot 10
Beschreibung	zum Einfassen von Flächenelementen mit 6 mm	Description	To secure panels with a thickness of 6 mm
Material	Kunststoff PE	Material	Plastic PE
Farbe	schwarz	Color	Black
Liefereinheit	100 Meter (50 Stück à 2m)	Pack Quantity	100 meters (50 pieces at 2 m)
Hinweis	Bitte beachten: Sie bestellen in Meter!	Tip	Please note: You are ordering in meters!



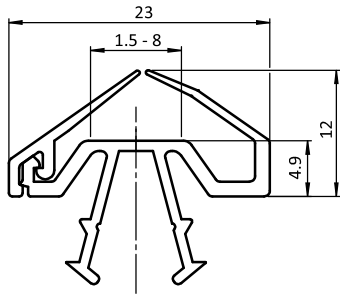
Einfassprofil <i>Reduction Profile</i>	Nut <i>Slot</i>	Gewicht [g/m] <i>Weight [g/m]</i>	Profil <i>Profile</i>	Teil-Nr. <i>Part #</i>
	10	110.3	B	092094



EINSETZPROFIL PVC

INSERT PROFILE PVC

Ausführung	Kunststoff PVC + TPE, Nut 8, 10, nachträglich einsetzbar	Model	Plastic PVC + TPE, slot 8, 10, subsequently insertable
Beschreibung	zum nachträglichen Einsetzen von Flächenelementen mit 1,5 - 8,0 mm	Description	To insert panels with 1.5 to 8.0 mm thickness subsequently into assembled structures
Material	Kunststoff PVC + TPE	Material	Plastic PVC + TPE
Farbe	schwarz	Color	Black
Liefereinheit	50 Meter (25 St. à 2m)	Pack Quantity	50 meters (25 pieces at 2 m)
Hinweis	Bitte beachten: Sie bestellen in Meter!	Tip	Please note: You are ordering in meters!



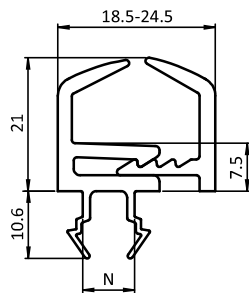
Einsetzprofil PVC Insert Profile PVC	Nut Slot	Nut 10 Slot 10	Nut 8 Slot 8	Gewicht [g/m] Weight [g/m]	Profil Profile	Teil-Nr. Part #
	8 + 10	10	8	41.0	B	092251



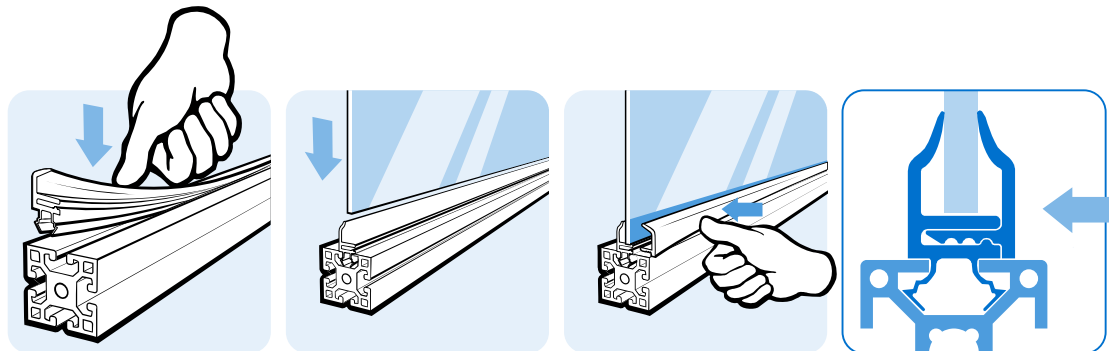
EINFASSPROFIL

HOLDER PROFILE

<p>Ausführung Kunststoff PP + TPE, Nut 10, nachträglich einsetzbar</p> <p>Beschreibung zum nachträglichen Einsetzen von Flächenelementen mit 2,0 - 10,0 mm, schafft eine spritzwasser- und staubdichte Verbindung</p> <p>Material Kunststoff PP + TPE</p> <p>Farbe schwarz</p> <p>Liefereinheit 50 Meter (25 St. à 2m)</p> <p>Hinweis Bitte beachten: Sie bestellen in Meter!</p>	<p>Model Plastic PP + TPE, slot 10, subsequently insertable</p> <p>Description For subsequent insertion of panels of size 2.0 - 10.0 mm, creates a sealed connection against spray water and dust</p> <p>Material Plastic PP + TPE</p> <p>Color Black</p> <p>Pack Quantity 50 meters (25 pieces at 2 m)</p> <p>Tip Please note: You are ordering in meters!</p>
---	---



Einfassprofil Holder Profile	Nut Slot	Gewicht [g/m] Weight [g/m]	Profil Profile	Teil-Nr. Part #
	10	43.5	B	092244

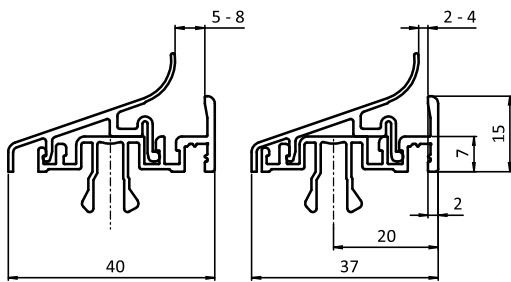




EINSETZPROFIL AL

INSERT PROFILE AL

Ausführung	Aluminium und Kunststoff PP + TPE, Nut 10, nachträglich einsetzbar	Model	<i>Aluminum and Plastics PP + TPE, slot 10, subsequently insertable</i>
Beschreibung	zum nachträglichen Einsetzen von Flächenelementen mit 2,0 - 8,0 mm	Description	<i>To insert panels with 2.0 to 8.0 mm thickness subsequently into assembled structures</i>
Material	Grundprofil AL: Aluminium Cipleiste: PP + TPE	Material	<i>Support strip AL: Aluminum Glazing strip: PP + TPE</i>
Farbe	Cipleiste: grau ≈ RAL 7035	Color	<i>Glazing strip: gray ≈ RAL 7035</i>
Liefereinheit	20 Meter (10 Stück à 2 m)	Pack Quantity	<i>20 meters (10 pieces at 2 m)</i>
Hinweis	Bitte beachten: Sie bestellen in Meter!; Für ein komplettes Einsetzprofil AL bitte zwei Artikel bestellen: Grundprofil AL 092252 + Cipleiste 092254	Tip	<i>Please note: You are ordering in meters! For a complete insert profile, please order two products: support strip AL 092252 + glazing strip 092254</i>



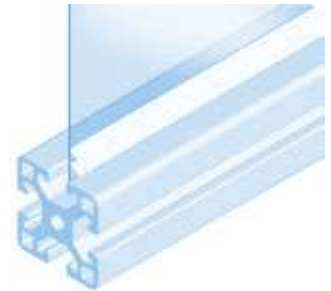
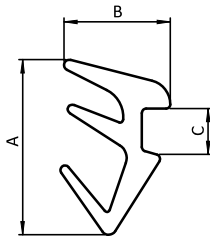
Einsetzprofil AL <i>Insert Profile AL</i>	Nut 10 <i>Slot 10</i>	Gewicht [g] <i>Weight [g]</i>	Profil <i>Profile</i>	Teil-Nr. <i>Part #</i>
Grundprofil AL <i>Support strip AL</i>	10	240.0	B	092252
Cipleiste <i>Glazing strip</i>	10	60.0	B	092253



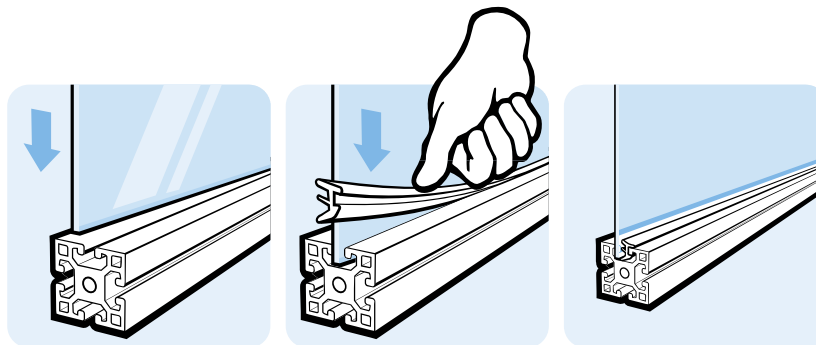
SCHEIBENDICHTUNG

PLUG-IN PROFILE

Ausführung	Kunststoff EPDM, Nut 8	Model	Plastic EPDM, slot 8
Beschreibung	zur Fixierung und Abdichtung von Flächenelementen in der Nut; die reduzierte Oberflächenreibung erleichtert die Montage	Description	To secure panels in the slot and fill the slot; with reduced surface friction to ease the application
Material	Kunststoff EPDM mit Gleitpolymer	Material	Plastic EPDM coated with sliding polymer
Farbe	schwarz	Color	Black
Liefereinheit	100 Meter (100 St. à 1 m)	Pack Quantity	100 meters (100 pieces at 1 m)
Hinweis	Bitte beachten: Sie bestellen in Meter! *vor Montage mit Seifenwasser benetzen	Tip	Please note: You are ordering in meters! *Best wetted with soapy water prior to assembly



Scheibendichtung Plug-in Profile	A [mm]	B [mm]	C [mm]	für Scheibe for Panel	Nut Slot	Gewicht [g/m] Weight [g/m]	Profil Profile	Teil-Nr. Part #
	11.6	7.0	3.0	4 – 5 (6*) mm	8	37.0	B	092256

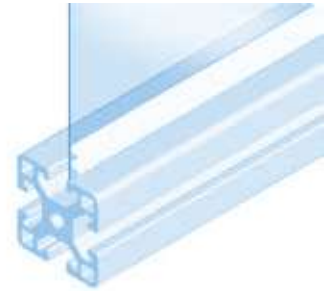
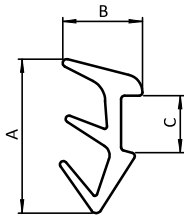




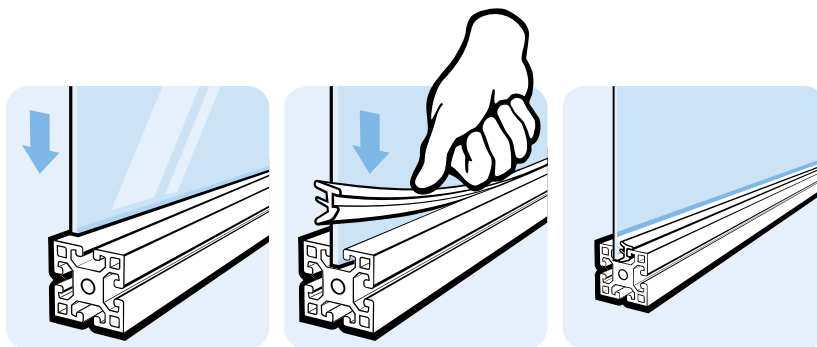
SCHEIBENDICHTUNG

PLUG-IN PROFILE

Ausführung	Kunststoff EPDM, Nut 8+10	Model	Plastic EPDM, slot 8+10
Beschreibung	zur Fixierung und Abdichtung von Flächenelementen in der Nut; die reduzierte Oberflächenreibung erleichtert die Montage	Description	To secure panels in the slot and fill the slot; with reduced surface friction to ease the application
Material	Kunststoff EPDM mit Gleitpolymer	Material	Plastic EPDM coated with sliding polymer
Farbe	schwarz	Color	Black
Liefereinheit	100 Meter (100 St. à 1 m)	Pack Quantity	100 meters (100 pieces at 1 m)
Hinweis	Bitte beachten: Sie bestellen in Meter!	Tip	Please note: You are ordering in meters!



Scheibendichtung Plug-in Profile	A [mm]	B [mm]	C [mm]	für Scheibe for Panel	Nut Slot	Gewicht [g/m] Weight [g/m]	Profil Profile	Teil-Nr. Part #
	14.7	8.6	5.0	2 – 4 mm / 4 - 6 mm	8 / 10	53.0	I	092255
	13.5	7.0	5.0	4 – 6 mm / 6 - 7 mm	8 / 10	40.0	I	092254

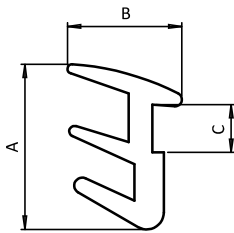




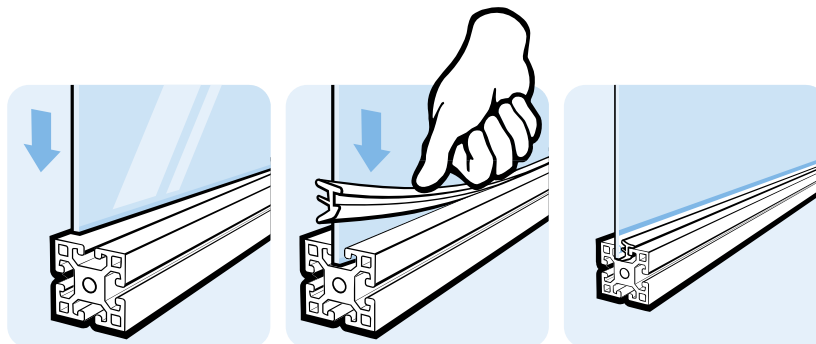
SCHEIBENDICHTUNG

PLUG-IN PROFILE

Ausführung	Kunststoff TPE, Nut 8+10	Model	Plastic TPE, slot 8+10
Beschreibung	zur Fixierung und Abdichtung von Flächenelementen in Nuten	Description	To secure panels in the slot and fill the slot
Material	Kunststoff TPE	Material	Plastic TPE
Farbe	schwarz, grau	Color	Black, gray
Liefereinheit	100 Meter (Rolle)	Pack Quantity	100 meters (spool)
Extras	weitere Farben auf Anfrage	Specials	Other colors on request
Hinweis	Bitte beachten: Sie bestellen in Meter! *vor Montage mit Seifenwasser benetzen	Tip	Please note: You are ordering in meters! *Best wetted with soapy water prior to assembly



Scheibendichtung Plug-in Profile	A [mm]	B [mm]	C [mm]	für Scheibe for Panel	Nut Slot	Gewicht [g/m] Weight [g/m]	Profil Profile	Teil-Nr. Part #
schwarz <i>Black</i>	14.6	10.1	4.2	2 - 4 mm / 4 - 5 (6*) mm	8 / 10	90.0	I	092093
grau ≈ RAL 7042 <i>Gray</i>	14.6	10.1	4.2	2 - 4 mm / 4 - 5 (6*) mm	8 / 10	90.0	I	092093S02

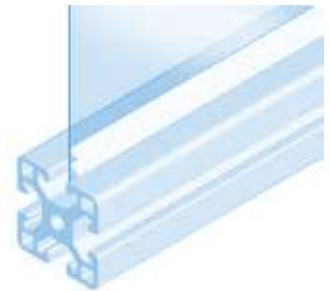
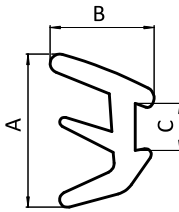




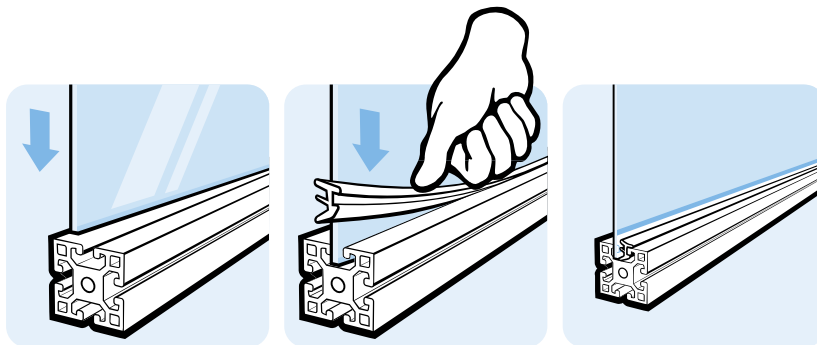
SCHEIBENDICHTUNG

PLUG-IN PROFILE

Ausführung	Kunststoff TPE, Nut 8+10	Model	Plastic TPE, slot 8+10
Beschreibung	zur Fixierung und Abdichtung von Flächenelementen in der Nut	Description	To secure panels in the slot and fill the slot
Material	Kunststoff TPE	Material	Plastic TPE
Farbe	schwarz	Color	Black
Liefereinheit	100 Meter (Rolle)	Pack Quantity	100 meters (spool)
Extras	weitere Farben auf Anfrage	Specials	Other colors on request
Hinweis	Bitte beachten: Sie bestellen in Meter! *vor Montage mit Seifenwasser benetzen	Tip	Please note: You are ordering in meters! *Best wetted with soapy water prior to assembly



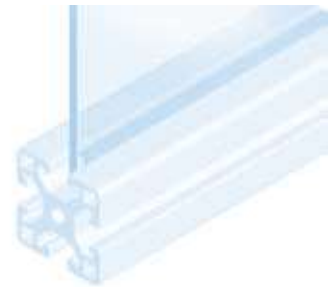
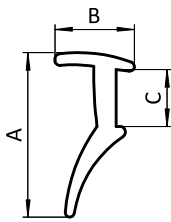
Scheibendichtung Plug-in Profile	A [mm]	B [mm]	C [mm]	für Scheibe for Panel	Nut Slot	Gewicht [g/m] Weight [g/m]	Profil Profile	Teil-Nr. Part #
	18.0	11.8	6.9	2 - 4 mm / 4 - 6 mm / 4 (5*) mm	8 / 10 / 10	70.0	I / I / B	092065



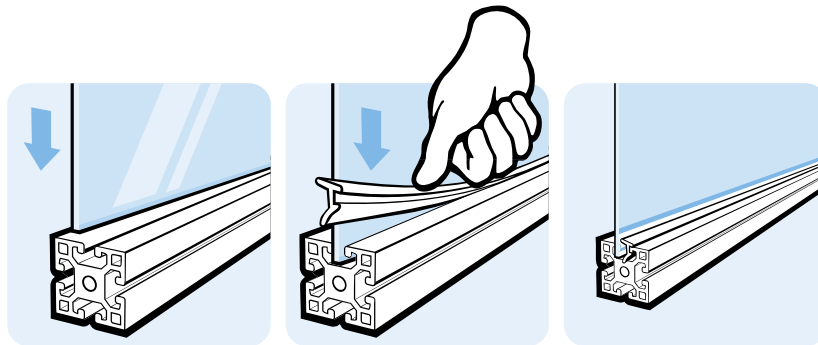
SCHEIBENDICHTUNG

PLUG-IN PROFILE

Ausführung	Kunststoff TPE, Nut 5, 6, 8, 10	Model	Plastic TPE, slot 5, 6, 8, 10
Beschreibung	zur Fixierung und Abdichtung von Flächenelementen in der Nut	Description	To secure panels in the slot and fill the slot
Material	Kunststoff TPE	Material	Plastic TPE
Farbe	schwarz	Color	Black
Liefereinheit	100 Meter (Rolle)	Pack Quantity	100 meters (spool)
Extras	weitere Farben auf Anfrage	Specials	Other colors on request
Hinweis	Bitte beachten: Sie bestellen in Meter! *vor Montage mit Seifenwasser benetzen	Tip	Please note: You are ordering in meters! *Best wetted with soapy water prior to assembly



Scheibendichtung Plug-in Profile	A [mm]	B [mm]	C [mm]	für Scheibe for Panel	Nut Slot	Gewicht [g/m] Weight [g/m]	Profil Profile	Teil-Nr. Part #
	7.6	6.2	1.9	2 - 3 mm	5	16.0	I	092063
	8.7	7.0	3.0	2 - 3 (4*) mm	6	20.0	I	092064
	14.0	7.0	4.7	4 - 6 mm / 6 - 7 (8*) mm	8 / 10	30.8	I / I	092066

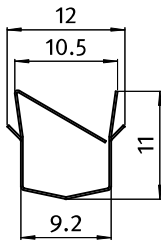




KLEMMFEDERBLECH

CLAMPING SPRING

Ausführung	Edelstahl, für Klemmnut 10	Model	Stainless steel, for clamp slot 10
Beschreibung	zur Befestigung von Flächenelementen 2 - 9 mm in der Nut	Description	To fix panels 2 - 9 mm in the slot
Material	Edelstahl 1.4305	Material	Stainless steel SS303
Länge	80 mm	Length	80 mm
Liefereinheit	100 Stück à 80 mm	Pack Quantity	100 pieces at 80 mm



Klemmfederblech <i>Clamping Spring</i>	Gewicht [g] <i>Weight [g]</i>	Profil <i>Profile</i>	Teil-Nr. <i>Part #</i>
	4.0	I	092090

