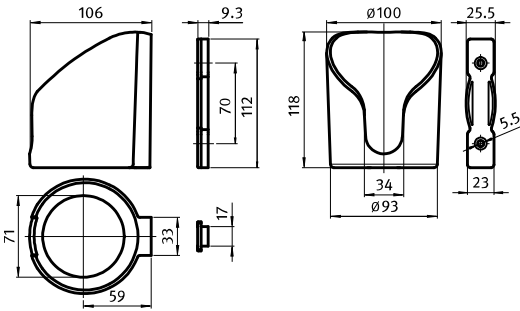


BECHERHALTER

CUP HOLDER


Ausführung	Kunststoff PA	Model	Plastic PA
Beschreibung	zum sicheren Abstellen einer Flasche, Dose oder Tasse oder zum Abhängen eines Gerätes (z.B. Bohrmaschine)	Description	To securely put down a bottle, can or cup, or to park a tool (e.g. a drill)
Material	Kunststoff PA, glasfaserverstärkt	Material	Plastic PA, glass fiber reinforced
Farbe	schwarz, rot	Color	Black, red
Befestigung	mit Senkschrauben M5	Fastening	M5 countersunk screws
Liefereinheit	1 Stück	Pack Quantity	1 piece
Extras	weitere Farben auf Anfrage	Specials	Other colors on request



Becherhalter
Cup Holder

Gewicht [g]
Weight [g]

Teil-Nr.
Part #

	145.6	09308901
	145.6	09308901S01
	157.0	09308902
elektrostatisch entladend  <i>electrostatically discharging</i>	149.5	09308902S01