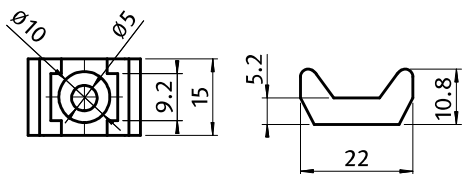




### UNIVERSAL-KABELBINDERBLOCK

### UNIVERSAL CABLE BINDING BLOCK

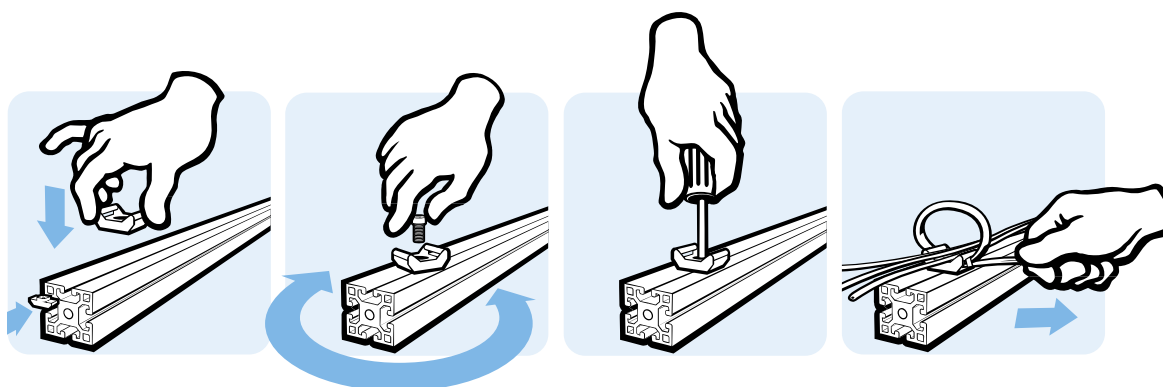
<b>Ausführung</b>	Kunststoff PA, Nut 5-12	<b>Model</b>	Plastic PA, slot 5-12
<b>Beschreibung</b>	zur Befestigung von Kabeln an einem Profil; Montage mittels Hammerkopfmutter o. ä.	<b>Description</b>	To secure cables to aluminum profiles; to be mounted with a hammer nut
<b>Material</b>	Kunststoff PA, glasfaserverstärkt	<b>Material</b>	Plastic PA, glass fiber reinforced
<b>Farbe</b>	schwarz	<b>Color</b>	Black
<b>Liefereinheit</b>	100 Stück	<b>Pack Quantity</b>	100 pieces
<b>Extras</b>	weitere Farben auf Anfrage	<b>Specials</b>	Other colors on request
<b>Hinweis</b>	Hammermuttern ab Seite 293 f.	<b>Tip</b>	Hammer nuts from page 293 et seq.



Universal-Kabelbinderblock  
 Universal Cable Binding Block


Gewicht [g]  
 Weight [g]  
 1.6

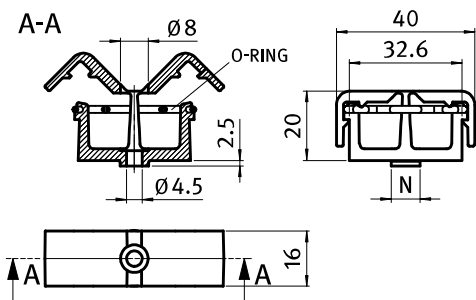
Teil-Nr.  
 Part #  
 093059



**CLIP-KABELBINDER**

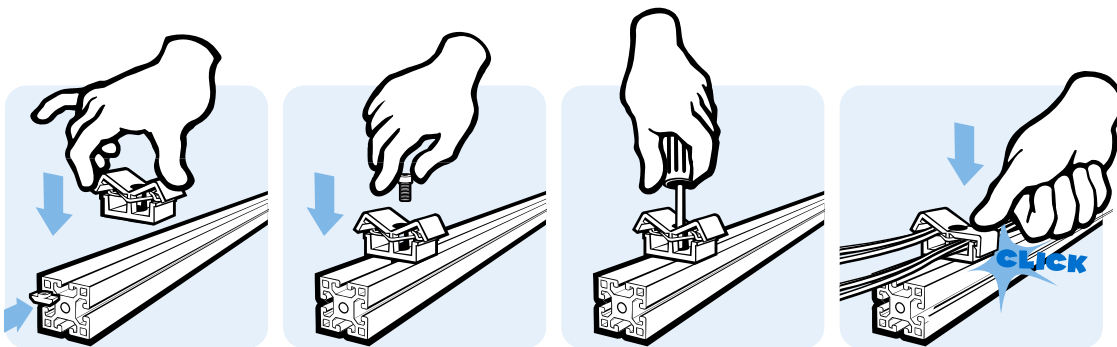
**CLIP CABLE BINDER**

<b>Ausführung</b>	2 Kammern	<b>Model</b>	2 chambers
<b>Beschreibung</b>	zur Befestigung von Kabeln ohne zusätzlichen Kabelbinder, wiederverschließbar	<b>Description</b>	To fix cables without the need for cable ties, can be opened and closed again
<b>Material</b>	Clip: Kunststoff PA Gummi: FPM 70	<b>Material</b>	Clip: Plastic PA Rubber: FPM 70
<b>Farbe</b>	schwarz	<b>Color</b>	Black
<b>Befestigung</b>	vorderseitig mit Linsen- oder Zylinderschrauben M4	<b>Fastening</b>	From the front, using M4 lens or socket head screws
<b>Liefereinheit</b>	10 Stück	<b>Pack Quantity</b>	10 pieces
<b>Extras</b>	 elektrostatisch entladend, weitere Größen, weitere Farben auf Anfrage	<b>Specials</b>	 electrostatically discharging, other sizes, other colors on request



Clip-Kabelbinder  
 Clip Cable Binder

N	Gewicht [g] Weight [g]	Teil-Nr. Part #
	7.0	<b>093401</b>
8	7.0	<b>093401N08</b>
10	7.0	<b>093401N10</b>

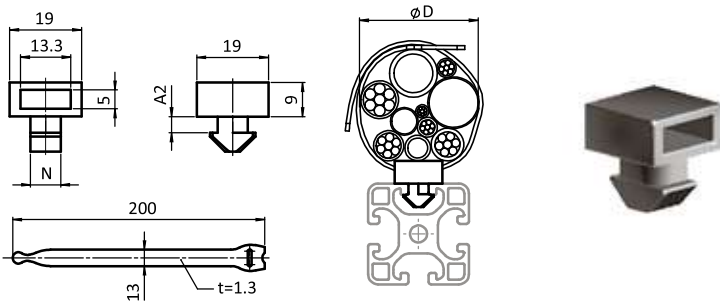




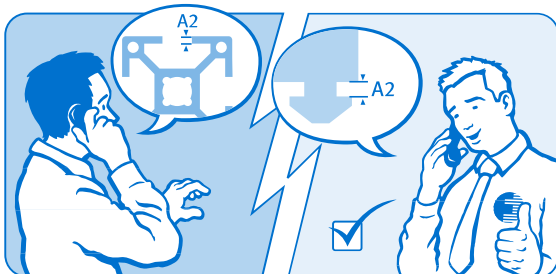
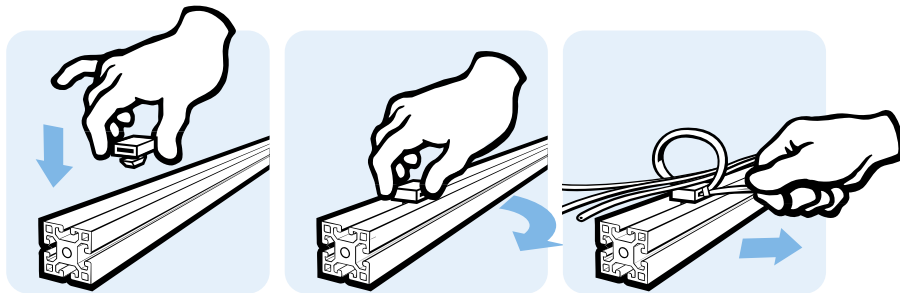
## KABELBINDERBLOCK

## CABLE BINDING BLOCK

<b>Ausführung</b>	Kunststoff PA, Nut 8, 10	<b>Model</b>	Plastic PA, slot 8, 10
<b>Beschreibung</b>	zur Befestigung von Kabeln an einem Profil; Montage mittels einer Vierteldrehung in der Nut	<b>Description</b>	To secure cables to aluminum profiles; can be mounted into the slot by a quarter turn
<b>Material</b>	Kabelbinderblock: Kunststoff PA, glasfaserverstärkt Velcro®-Klettband: Kunststoff PE (Haken), Kunststoff PA (Velours)	<b>Material</b>	Cable binding block: Plastic PA, glass fiber reinforced Velcro® strip: Plastic PE (hook), Plastic PA (loop)
<b>Farbe</b>	schwarz	<b>Color</b>	Black
<b>Liefereinheit</b>	100 Stück	<b>Pack Quantity</b>	100 pieces
<b>Extras</b>	individueller Hammer, weitere Farben auf Anfrage	<b>Specials</b>	Customized hammer, other colors on request



Kabelbinderblock Cable Binding Block	A2 (Profil) [mm] A2 (Profile) [mm]	N	Ø D [mm]	Gewicht [g] Weight [g]	Profil Profile	Teil-Nr. Part #
	4.3 (4.5)	8		3.3	I	093054
	4.4 (4.5)	8		3.5	I	093051
	1.8 (2.2)	8		3.4	B	093058
	5.9 (6.0)	10		4.0	B	093050
inklusive Velcro®-Klettband With Velcro® strip	4.3 (4.5)	8	≤ 50	5.0	I	093054S03
	5.9 (6.0)	10	≤ 50	5.7	B	093050S03

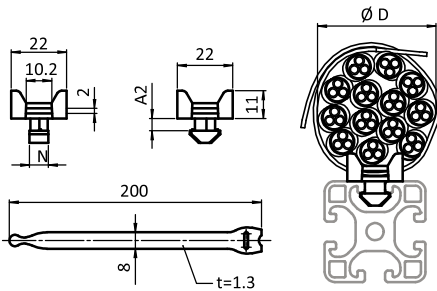




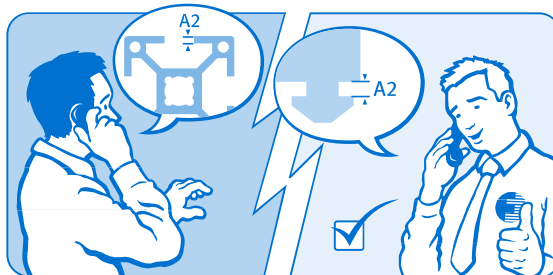
**KREUZ-KABELBINDERBLOCK**

**CROSS CABLE BINDING BLOCK**

<b>Ausführung</b>	Kunststoff PA, Nut 8, 10	<b>Model</b>	Plastic PA, slot 8, 10
<b>Beschreibung</b>	zur Befestigung von Kabeln sowohl längs als auch quer zum Profil; Montage mittels einer Vierteldrehung in der Nut	<b>Description</b>	To secure cables to aluminum profiles in two directions; can be mounted into the slot by a quarter turn
<b>Material</b>	Kabelbinderblock: Kunststoff PA, glasfaserverstärkt Velcro®-Klettband: Kunststoff PE (Haken), Kunststoff PA (Velour)	<b>Material</b>	Cable binding block: Plastic PA, glass fiber reinforced Velcro® strip: Plastic PE (hook), Plastic PA (loop)
<b>Farbe</b>	schwarz	<b>Color</b>	Black
<b>Liefereinheit</b>	100 Stück	<b>Pack Quantity</b>	100 pieces
<b>Extras</b>	individueller Hammer, weitere Farben auf Anfrage	<b>Specials</b>	Customized hammer, other colors on request



Kreuz-Kabelbinderblock Cross Cable Binding Block	A2 (Profil) [mm] A2 (Profile) [mm]	D [mm]	N	Gewicht [g] Weight [g]	Profil Profile	Teil-Nr Part#
	4.4 (4.5)		8	3.8	I	093254
	4.6 (4.5)		8	4.0	I	093251
	2.1 (2.2)		8	3.6	B	093258
	5.8 (6.0)		10	4.4	B	093249
inklusive Velcro®-Klettband With Velcro® strip	4.4 (4.5)	≤ 50	8	5.5	I	093254S03
	5.8 (6.0)	≤ 50	10	6.1	B	093249S03



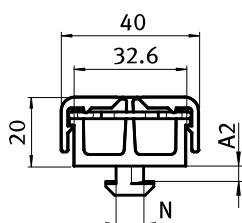
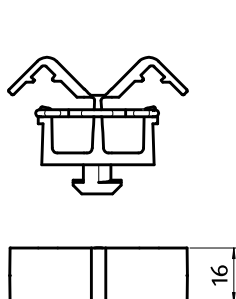


**CLIP-KABELBINDER MIT HAMMER**

**CLIP CABLE BINDER WITH HAMMER**

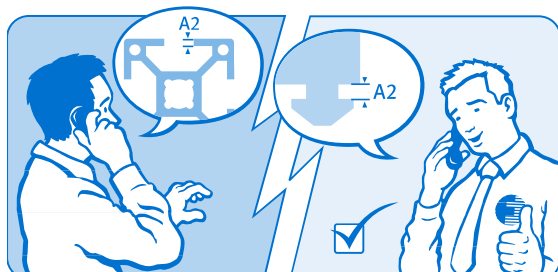
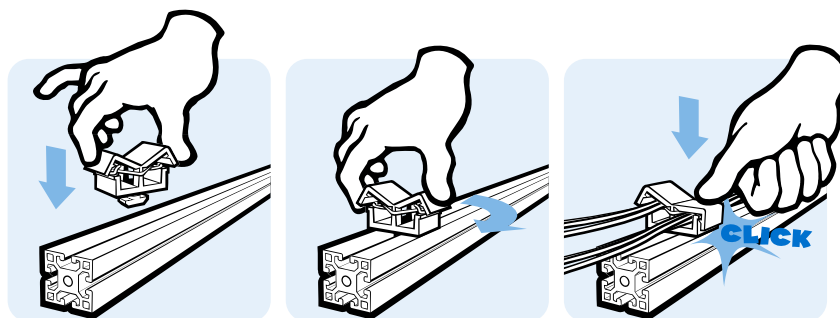
**Ausführung** 2 Kammer Kabel- und Schlauchhalter  
**Beschreibung** zur Befestigung von Kabeln ohne zusätzlichen Kabelbinder, wiederverschließbar; Montage mittels einer Vierteldrehung in der Nut  
**Material** Clip: Kunststoff PA  
 Gummi: FPM 70  
**Farbe** schwarz  
**Liefereinheit** 10 Stück  
**Extras** individueller Hammer, weitere Farben auf Anfrage

**Model** 2 chamber fixation for cables and tubes  
**Description** To fix cables without the need for cable ties, can be opened and closed again; can be mounted into the slot by a quarter turn  
**Material** Clip: Plastic PA  
 Rubber: FPM 70  
**Color** Black  
**Pack Quantity** 10 pieces  
**Specials** Customized hammer, other colors on request



Clip-Kabelbinder mit Hammer  
 Clip Cable Binder with Hammer

A2 (Profil) [mm] A2 (Profile) [mm]	N	Gewicht [g] Weight [g]	Profil Profile	Teil-Nr. Part #
1.8 (1.8)	5	7.0	I	093407N05
2.2	6.5	7.0		093408N6,5
4.0	8	6.9		093405N08
4.5 (4.5)	8	7.0	I	093402N08
2.0 (2.2)	8	7.0	B	093403N08
5.9 (6.0)	10	7.2	B	093406N10

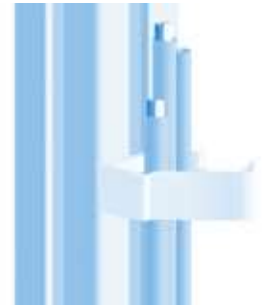
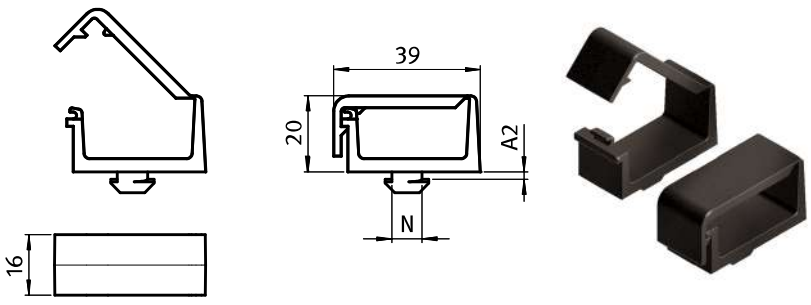




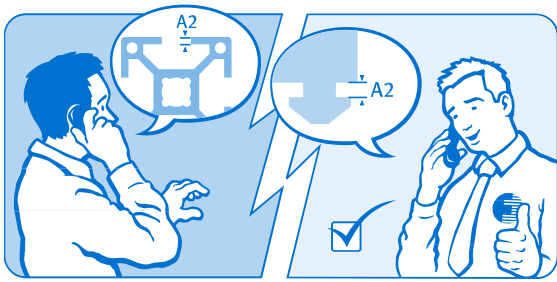
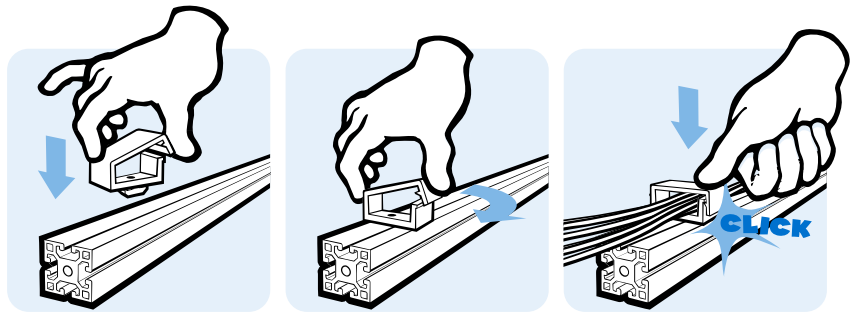
**CLIP-KABELBINDER MIT HAMMER**

**CLIP CABLE BINDER WITH HAMMER**

<b>Ausführung</b>	1 Kammer	<b>Model</b>	1 chamber
<b>Beschreibung</b>	zur Befestigung von Kabeln ohne zusätzlichen Kabelbinder, wiederverschließbar; Montage mittels einer Vierteldrehung in der Nut	<b>Description</b>	To fix cables without the need for cable ties, can be opened and closed again; can be mounted into the slot by a quarter turn
<b>Material</b>	Kunststoff PA	<b>Material</b>	Plastic PA
<b>Farbe</b>	schwarz	<b>Color</b>	Black
<b>Liefereinheit</b>	10 Stück	<b>Pack Quantity</b>	10 pieces



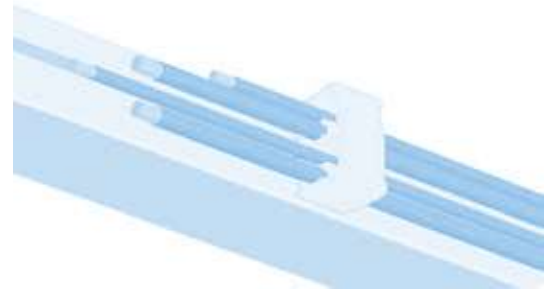
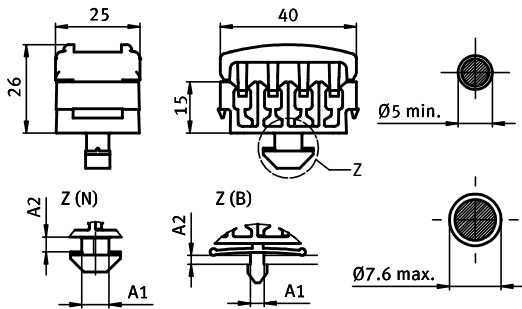
Clip-Kabelbinder mit Hammer <i>Clip Cable Binder with Hammer</i>	A2 (Profil) [mm] A2 (Profile) [mm]	N	Gewicht [g] Weight [g]	Profil Profile	Teil-Nr. Part #
	1.6 (1.8)	5	7.0	I	093510N05
	2.2	6.5	7.0		093512N6,5
	2.0 (2.0)	8	7.0	B	093504N08
	4.5 (4.5)	8	7.0	I	093505N08
	5.9 (6.0)	10	7.0	B	093506N10



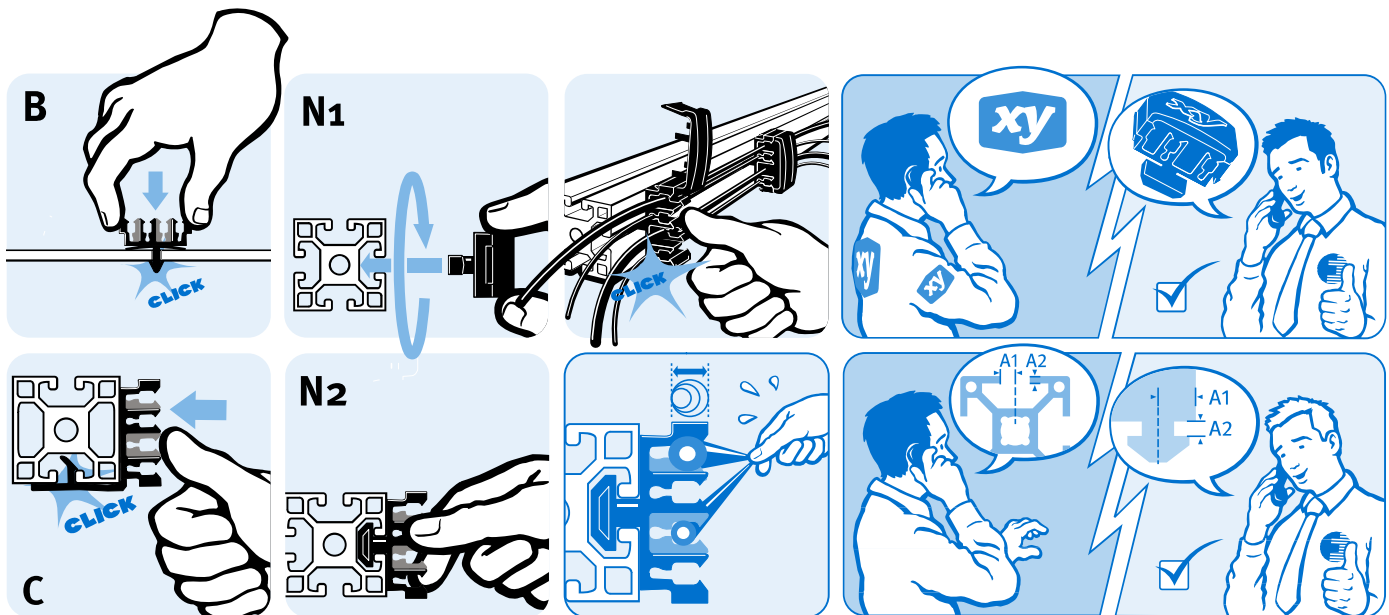
### STECK-KABELBINDER MIT HAMMER

### SNAP-CABLE-BINDING WITH HAMMER

<b>Ausführung</b>	für $\varnothing$ 5,0 - 7,6 mm Außendurchmesser	<b>Model</b>	For $\varnothing$ 5.0 - 7.6 mm outside diameter
<b>Beschreibung</b>	zur schnellen und sicheren Befestigung von Kabeln ohne Kabelbinder, mit Zugentlastung; Montage mittels einer Vierteldrehung in der Nut oder durch Einstecken	<b>Description</b>	To attach of cables securely and quick and without cable ties, with strain relief; can be mounted into the slot by a quarter turn or by snapping in
<b>Material</b>	Kunststoff PA	<b>Material</b>	Plastic PA
<b>Liefereinheit</b>	100 Stück	<b>Pack Quantity</b>	100 pieces



Abdeckkappe Cover Cap	Bohrung Hole	Steck-Kabelbinder Snap-cable-binding	A1 [mm]	A2 (Profil) [mm] A2 (Profile) [mm]	N	Gewicht [g] Weight [g]	Profil Profile	Teil-Nr Part#
ohne Without		(N) Hammer für Nut (N) Hammer for slot	8.0	4.4 (4.5)	8	10.8	I	093611N08
		(N) Hammer für Nut (N) Hammer for slot	10.0	5.7 (6.0)	10	10.4	B	093610N10
	$\varnothing$ 6.0 +0.3	(B) Steckhammer für Loch (B) Snap-hammer for hole		0.7 - 3.0		10.7		093600B06
	$\varnothing$ 8.0 +0.3	(B) Steckhammer für Loch (B) Snap-hammer for hole		0.7 - 3.0		11.7		093600B08
mit With		(N) Hammer für Nut (N) Hammer for slot	8.0	4.4 (4.5)	8	10.8	I	093611AN08
		(N) Hammer für Nut (N) Hammer for slot	10.0	5.7 (6.0)	10	10.4	B	093610AN10
	$\varnothing$ 6.0 +0.3	(B) Steckhammer für Loch (B) Snap-hammer for hole		0.7 - 3.0		10.7		093600AB06
	$\varnothing$ 8.0 +0.3	(B) Steckhammer für Loch (B) Snap-hammer for hole		0.7 - 3.0		11.7		093600AB08

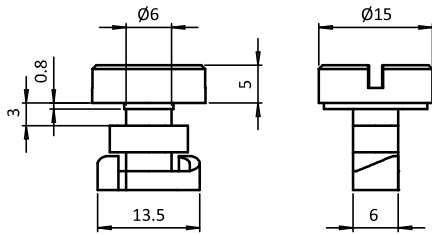




**SCHNELLVERBINDER**

**QUICK CONNECTOR**

<b>Ausführung</b>	für Kabelkanäle	<b>Model</b>	For cable ducts
<b>Beschreibung</b>	zur Befestigung von Kabelkanälen an Aluminiumprofilen	<b>Description</b>	To fasten cable ducts to aluminum profiles
<b>Material</b>	Kunststoff PA, glasfaserverstärkt	<b>Material</b>	Plastic PA, glass fiber reinforced
<b>Farbe</b>	schwarz	<b>Color</b>	Black
<b>Liefereinheit</b>	100 Stück	<b>Pack Quantity</b>	100 pieces



Schnellverbinder Quick Connector	N	Gewicht [g] Weight [g]	Profil Profile	Teil-Nr. Part #
	10	3.0	B	093QFN10

