

LENK- & BOCKROLLEN

- drei verschiedene Raddurchmesser / Bauhöhen
- zwei verschiedene Befestigungen
- vier verschiedene Materialien, drei davon auch in ESD-Ausführung
- Gehäuse und Adapterplatten sind alufarbig pulverbeschichtet, passend zu eloxiertem Aluminium
- alle Lenkrollen werden mit Doppelfeststeller geliefert, die Arretierung verhindert ein Rollen und Drehen des Rades
- Bockrollen haben keine Feststeller
- Befestigung mittels spezieller Adapterplatten oder integrierter Montageplatten
- formschlüssige und verdrehgesicherte Befestigung ohne seitlichen Überstand an Aluprofilen mit Rastermaß 38 mm - 1.5" 40 mm und 45 mm

In Zusammenarbeit mit Marktführer Blickle hat FATH diese Lenk- und Bockrollen speziell für den Einsatz mit Aluprofil-Systemen entwickelt. Alle Gehäuse und Adapterplatten sind alufarbig pulverbeschichtet und passen damit hervorragend zur Oberfläche von eloxierten Aluprofilen.

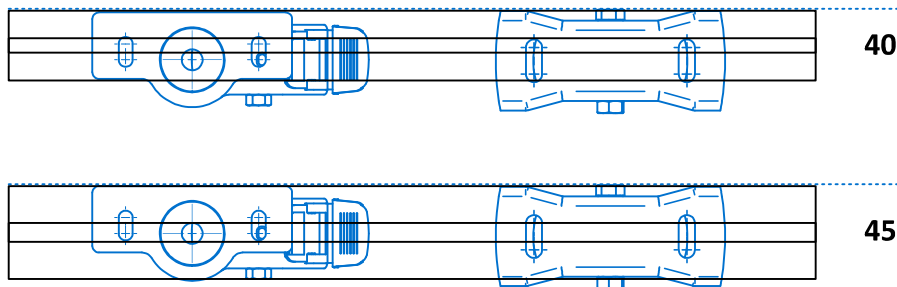
FATH bietet entweder Rollen konventioneller Form mit Adapterplatten an oder Rollen mit integrierter Montageplatte. Damit ist eine schnelle, verdrehgesicherte Montage an Aluprofilen – ohne seitlichen Überstand – sichergestellt.

SWIVEL AND FIXED CASTORS

- Three different wheel diameters / mounting heights
- Two different mounting methods
- Four different materials, three of the also as ESD version
- Housing and adapter plates are alu color powder coated, thus matching with anodized aluminum surfaces
- All swivel rollers are delivered with double-brake, the locking prevents turning of the wheel as well as swiveling
- Fixed castors are without brake
- Mounting either with adapter plates or with integrated mounting plates
- Positive-locking anti-twist attachment without lateral overlap to aluminum profiles of modular dimensions 38 mm - 1.5" 40 mm and 45 mm

In cooperation with market leader Blickle, FATH has designed these swivel and fixed castors especially for use with aluminum profile systems. All housings and adapter plates are alu color powder coated and match perfectly with anodized aluminum profiles.

FATH offers castors in conventional design with adapter plates as well as castors with integrated mounting plate. Thereby a fast attachment to aluminum profiles, anti-twist and without lateral overlap, is made possible.



Die integrierten Montageplatten und die Adapterplatten sind mit Langlöchern versehen. Die Anschraubplatte der Lenkrolle ist zudem asymmetrisch.

Adapter plates are equipped with oblong holes. Additionally, the adapter plate of the swivel castor has an asymmetrical design.



	TPE	TPE	TPU	TPU	Vollgummi Solid rubber	Vollgummi Solid rubber	PA
Track marks <i>Spuren</i>	<i>bodenschonend</i> Floor-protecting		<i>nachgiebig</i> Pliable		hohe Rückformelastizität High deformation elasticity		chemisch beständig* Chemical resistant*
Shore hardness <i>Shorehärte</i>	85° Shore A		94° Shore A		80° Shore A		70° Shore D
elektrostatisch entladend electrostatically discharging							
Farbe Radkörper Color of wheel body	grau Gray	schwarz Black	grau Gray	schwarz Black	grau Gray	schwarz Black	schwarz Black
Farbe Lauffläche Color of wheel tread	grau Gray	grau Gray	schwarz Black	schwarz Black	grau Gray	schwarz Black	schwarz Black
Rollwiderstand Rolling resistance	***		***		***		*****
Fahrgeräusch Rolling noise	***		***		****		**
Bodenschonung Floor protection	***		***		****		**

* beständig gegen erdöl- und alkoholbasierte Lösungsmittel / Resistant to petroleum and alcohol based solvents

LENK- & BOCKROLLEN

Empfohlenes Montagematerial

Stirnseitig im Kernloch mittels Adapterplatte:

I 40:

- 1 Schraube - M8 x 40;
- 1 Scheibe DIN EN ISO 7093 - 8.4

B 40, B 45:

- 1 Schraube - M12 x 40
- 1 selbstfurchende Schraube - S12 x 40

Längs zur Profilnut mittels Adapterplatte:

I 40:

- 1 Schraube M8 x 25;
- 1 Scheibe DIN EN ISO 7093 - 8.4;
- 1 Nutenstein Nut 8 - M8

I 45:

- 1 Hammerschraube M8 x 30;
- 1 Scheibe DIN EN ISO 7093 - 8.4;
- 1 Mutter DIN EN ISO 10511 - M8

B 40, B 45:

- T-Bolzen M12 x 30;
- 1 Mutter DIN EN ISO 10511 - M12

Längs zur Profilnut mittels Rückenlochung:

I 40:

- 1 Schraube M8 x 14;
- 1 Nutenstein Nut 8 - M8

B 40, B 45:

- 1 Schraube M8 x 14;
- 1 Nutenstein Nut 10 - M8

SWIVEL AND FIXED CASTORS

Recommendend Mounting Material

On the face side in a core hole, using the adapter plate:

I 40:

- 1 screw - M8 x 40;
- 1 washer DIN EN ISO 7093 - 8.4

B 40, B 45:

- 1 screw - M12 x 40
- 1 self-tapping screw - S12 x 40

Along the T-slot, using the adapter plate:

I 40:

- 1 screw M8 x 25;
- 1 washer DIN EN ISO 7093 - 8.4;
- 1 T-slot nut slot 8 - M8

I 45:

- 1 hammer screw M8 x 30;
- 1 washer DIN EN ISO 7093 - 8.4;
- 1 nut DIN EN ISO 10511 - M8

B 40, B 45:

- T-bolt M12 x 30;
- 1 nut DIN EN ISO 10511 - M12

Along the T-slot, using the bolt holes:

I 40:

- 1 screw M8 x 14;
- 1 T-slot nut slot 8 - M8

B 40, B 45:

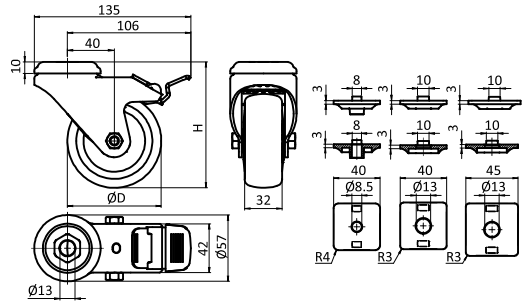
- 1 screw M8 x 14;
- 1 T-slot nut slot 10 - M8



LENKROLLE

SWIVEL CASTOR

Ausführung	mit Rückenloch und Doppelfeststeller; für optionale Adapterplatte S	Model	With bolt hole and system brake; compatible with optional adapter plate S
Beschreibung	belastbare und laufruhige Lenkrolle, spurlos (außer Vollgummi elektrostatisch entladend), kugelgelagert* mit Fadenschutz; zur Befestigung an Aluminiumprofilen; kombinierbar mit allen Lenk- und Bockrollen durch gleiches Höhenniveau mit optionaler Adapterplatte S; keine zusätzliche Transport- und Fußplatte notwendig	Description	Reliable and quiet swivel castor, trackless (except solid rubber electrostatically discharging), with ball bearings* and thread guard; can be fixed to aluminum profiles; compatible with all swivel and fixed castors due to consistent height level with optional adapter plate S; no additional transport and base plate needed
Material	Gehäuse: Stahl Laufbelag: siehe Tabelle Radkörper: siehe Tabelle Adapterplatte: Zinkdruckguss	Material	Housing: Steel Tread: See table Wheel body: See table Adapter plate: Zinc die-cast
Farbe	Gehäuse: alufarbig Laufbelag: siehe Tabelle Radkörper: schwarz, grau ≈ RAL 7001 Adapterplatte: alufarbig	Color	Housing: Alu color Tread: See table Wheel body: Black, gray ≈ RAL 7001 Adapter plate: Alu color
Liefereinheit	1 Stück	Pack Quantity	1 piece
Extras	weitere Rollenarten, weitere Farben, weitere Oberflächen auf Anfrage	Specials	Other kinds of wheels, other colors, other surfaces on request

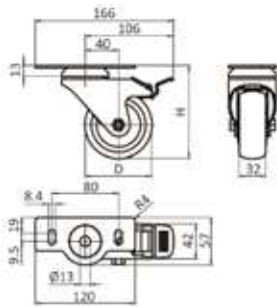


Lenkrolle Laufbelag <i>Swivel Castor Tread</i>	D [mm]	H [mm]	ESD	Radkörper <i>Wheel Body</i>	Tragkraft [N] <i>Max. Load [N]</i>	Gewicht [g] <i>Weight [g]</i>	Teil-Nr. <i>Part #</i>
TPE, grau ≈ RAL 7031 <i>TPE, gray</i>	80	108		PP, grau <i>PP, gray</i>	1000	597.0	098S080TDN
	100	133		PP, grau <i>PP, gray</i>	1100	674.0	098S100TDN
	125	158		PP, grau <i>PP, gray</i>	1200	760.0	098S125TDN
TPE, grau ≈ RAL 7031 <i>TPE, gray</i>	80	108		PP, schwarz <i>PP, black</i>	650	627.0	098S080TDNESD
	100	133		PP, schwarz <i>PP, black</i>	700	723.0	098S100TDNESD
	125	158		PP, schwarz <i>PP, black</i>	800	824.0	098S125TDNESD
TPU, grau ≈ RAL 7024 <i>TPU, gray</i>	80	108		PA, grau <i>PA, gray</i>	1200	627.0	098S080UDN
	100	133		PA, grau <i>PA, gray</i>	1200	685.0	098S100UDN
	125	158		PA, grau <i>PA, gray</i>	1200	773.0	098S125UDN
TPU, grau ≈ RAL 7024 <i>TPU, gray</i>	80	108		PA, schwarz <i>PA, black</i>	1000	610.0	098S080UDNESD
	100	133		PA, schwarz <i>PA, black</i>	1200	736.0	098S100UDNESD
	125	158		PA, schwarz <i>PA, black</i>	1200	843.0	098S125UDNESD
Vollgummi, grau ≈ RAL 7001 <i>Solid rubber, gray</i>	80	108		PA, schwarz <i>PA, black</i>	800	627.0	098S080GDN
	100	133		PA, schwarz <i>PA, black</i>	1100	772.0	098S100GDN
	125	158		PA, schwarz <i>PA, black</i>	1000	893.0	098S125GDN
Vollgummi, schwarz <i>Solid rubber, black</i>	80	108		PA, schwarz <i>PA, black</i>	600	610.0	098S080GDNESD
	100	133		PA, schwarz <i>PA, black</i>	800	736.0	098S100GDNESD
	125	158		PA, schwarz <i>PA, black</i>	750	843.0	098S125GDNESD
PA, schwarz; *gleitgelagert <i>PA, black; *with slide bearings</i>	80	108		PA, schwarz <i>PA, black</i>	1000	535.0	* 098S080ADN
	100	133		PA, schwarz <i>PA, black</i>	1200	661.0	098S100ADN
	125	158		PA, schwarz <i>PA, black</i>	1200	728.0	098S125ADN



LENKROLLE MIT INTEGRIERTER ANSCHRAUBPLATTE SWIVEL CASTOR WITH MOUNTING PLATE 40 / 45

Ausführung	mit Rückenlochung und Doppelfeststeller	Model	With bolt hole pattern and system brake
Beschreibung	belastbare und laufruhige Lenkrolle, spurlos (außer Vollgummi elektrostatisch entladend), kugelgelagert* mit Fadenschutz und integrierter Anschraubplatte zur asymmetrischen Befestigung an Aluminiumprofilen ohne Überstand; kombinierbar mit allen Lenk- und Bockrollen durch gleiches Höhenniveau; keine zusätzliche Transport- und Fußplatte notwendig; wahlweise Lenkrolle in Standard-Ausführung oder elektrostatisch entladender Ausführung	Description	Reliable and quiet swivel castor, trackless (except solid rubber electrostatically discharging), with ball bearings* and thread guard; integrated mounting plate for asymmetric fixation to aluminum profiles without overhang; compatible with all swivel and fixed castors due to consistent height level; no additional transport and base plate needed; swivel castor either in standard version or as electrostatically discharging version
Material	Gehäuse: Stahl Laufbelag: siehe Tabelle Radkörper: siehe Tabelle	Material	Housing: Steel Tread: See table Wheel body: See table
Farbe	Gehäuse: alufarbig Laufbelag: siehe Tabelle Radkörper: schwarz, grau ≈ RAL 7001	Color	Housing: Alu color Tread: See table Wheel body: Black, gray ≈ RAL 7001
Liefereinheit	1 Stück	Pack Quantity	1 piece
Extras	weitere Rollenarten, weitere Farben, weitere Oberflächen auf Anfrage	Specials	Other kinds of wheels, other colors, other surfaces on request



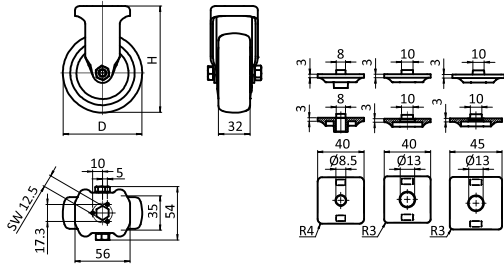
Lenkrolle Laufbelag Swivel Castor Tread	D [mm]	H [mm]	ESD	Radkörper Wheel Body	Tragkraft [N] Max. Load [N]	Gewicht [g] Weight [g]	Teil-Nr. Part #
TPE, grau ≈ RAL 7031 TPE, gray	80	111		PP, grau PP, gray	1000	710.0	098S080TD4045N
	100	136		PP, grau PP, gray	1100	787.0	098S100TD4045N
	125	161		PP, grau PP, gray	1200	873.0	098S125TD4045N
TPE, grau ≈ RAL 7031 TPE, gray	80	111		PP, schwarz PP, black	650	740.0	098S080TD4045NESD
	100	136		PP, schwarz PP, black	700	836.0	098S100TD4045NESD
	125	161		PP, schwarz PP, black	800	937.0	098S125TD4045NESD
TPU, grau ≈ RAL 7024 TPU, gray	80	111		PA, grau PA, gray	1200	740.0	098S080UD4045N
	100	136		PA, grau PA, gray	1200	823.0	098S100UD4045N
	125	161		PA, grau PA, gray	1200	923.0	098S125UD4045N
TPU, grau ≈ RAL 7024 TPU, gray	80	111		PA, schwarz PA, black	1000	723.0	098S080UD4045NESD
	100	136		PA, schwarz PA, black	1200	798.0	098S100UD4045NESD
	125	161		PA, schwarz PA, black	1200	886.0	098S125UD4045NESD
Vollgummi, grau ≈ RAL 7001 Solid rubber, gray	80	111		PA, schwarz PA, black	800	740.0	098S080GD4045N
	100	136		PA, schwarz PA, black	1100	885.0	098S100GD4045N
	125	161		PA, schwarz PA, black	1000	1006.0	098S125GD4045N
Vollgummi, schwarz Solid rubber, black	80	111		PA, schwarz PA, black	600	723.0	098S080GD4045NESD
	100	136		PA, schwarz PA, black	800	849.0	098S100GD4045NESD
	125	161		PA, schwarz PA, black	750	956.0	098S125GD4045NESD
PA, schwarz; *gleitgelagert PA, black; *with slide bearings	80	111		PA, schwarz PA, black	1000	648.0	098S080AD4045N
	100	136		PA, schwarz PA, black	1200	774.0	098S100AD4045N
	125	161		PA, schwarz PA, black	1200	841.0	098S125AD4045N



BOCKROLLE

FIXED CASTOR

Ausführung	mit Rückenloch; für optionale Adapterplatte F	Model	<i>With bolt hole; compatible with optional adapter plate F</i>
Beschreibung	belastbare und laufruhige Bockrolle, spurlos (außer Vollgummi elektrostatisch entladend), kugelgelagert* mit Fadenschutz zur Befestigung an Aluminiumprofilen; kombinierbar mit allen Lenk- und Bockrollen durch gleiches Höhenniveau mit optionaler Adapterplatte F; keine zusätzliche Transport- und Fußplatte notwendig	Description	<i>Reliable and quiet fixed castor, trackless (except solid rubber electrostatically discharging), with ball bearings* and thread guard; can be fixed to aluminum profiles; compatible with all swivel and fixed castors due to consistent height level with optional adapter plate F; no additional transport and base plate needed</i>
Material	Gehäuse: Stahl Laufbelag: siehe Tabelle Radkörper: siehe Tabelle	Material	<i>Housing: Steel Tread: See table Wheel body: See table</i>
Farbe	Gehäuse: alufarbig Laufbelag: siehe Tabelle Radkörper: schwarz, grau ≈ RAL 7001	Color	<i>Housing: Alu color Tread: See table Wheel body: Black, gray ≈ RAL 7001</i>
Liefereinheit	1 Stück	Pack Quantity	<i>1 piece</i>
Extras	weitere Rollenarten, weitere Farben, weitere Oberflächen auf Anfrage	Specials	<i>Other kinds of wheels, other colors, other surfaces on request</i>

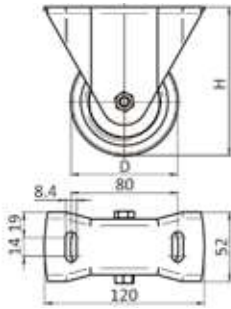


Bockrolle Laufbelag <i>Fixed Castor Tread</i>	D [mm]	H [mm]	ESD	Radkörper <i>Wheel Body</i>	Tragkraft [N] <i>Max. Load [N]</i>	Gewicht [g] <i>Weight [g]</i>	Teil-Nr. <i>Part #</i>
TPE, grau ≈ RAL 7031 <i>TPE, gray</i>	80	108		PP, grau <i>PP, gray</i>	1000	323.0	098F080TN
	100	133		PP, grau <i>PP, gray</i>	1100	390.0	098F100TN
	125	158		PP, grau <i>PP, gray</i>	1200	472.0	098F125TN
	80	108		PP, schwarz <i>PP, black</i>	650	353.0	098F080TNESD
	100	133		PP, schwarz <i>PP, black</i>	700	439.0	098F100TNESD
	125	158		PP, schwarz <i>PP, black</i>	800	536.0	098F125TNESD
TPU, grau ≈ RAL 7024 <i>TPU, gray</i>	80	108		PA, grau <i>PA, gray</i>	1200	353.0	098F080UN
	100	133		PA, grau <i>PA, gray</i>	1200	426.0	098F100UN
	125	158		PA, grau <i>PA, gray</i>	1200	522.0	098F125UN
	80	108		PA, schwarz <i>PA, black</i>	1000	336.0	098F080UNESD
	100	133		PA, schwarz <i>PA, black</i>	1200	401.0	098F100UNESD
	125	158		PA, schwarz <i>PA, black</i>	1200	485.0	098F125UNESD
Vollgummi, grau ≈ RAL 7001 <i>Solid rubber, gray</i>	80	108		PA, schwarz <i>PA, black</i>	800	353.0	098F080GN
	100	133		PA, schwarz <i>PA, black</i>	1100	488.0	098F100GN
	125	158		PA, schwarz <i>PA, black</i>	1000	605.0	098F125GN
Vollgummi, schwarz <i>Solid rubber, black</i>	80	108		PA, schwarz <i>PA, black</i>	600	336.0	098F080GNESD
	100	133		PA, schwarz <i>PA, black</i>	800	452.0	098F100GNESD
	125	158		PA, schwarz <i>PA, black</i>	750	555.0	098F125GNESD
PA, schwarz; *gleitgelagert <i>PA, black; *with slide bearings</i>	80	108		PA, schwarz <i>PA, black</i>	1000	261.0	* 098F080AN
	100	133		PA, schwarz <i>PA, black</i>	1200	377.0	098F100AN
	125	158		PA, schwarz <i>PA, black</i>	1200	440.0	098F125AN



BOCKROLLE MIT ANSCHRAUBPLATTE 38 - 1,5" / 40 / 45 FIXED CASTOR WITH MOUNTING PLATE

Ausführung	mit Rückenlochung	Model	With bolt hole pattern
Beschreibung	belastbare und laufruhige Bockrolle, spurlos (außer Vollgummi elektrostatisch entladend), kugelgelagert* mit Fadenschutz und integrierter Anschraubplatte zur asymmetrischen Befestigung an Aluminiumprofilen 38 - 1,5", 40 mm und 45 mm ohne Überstand; kombinierbar mit allen Lenk- und Bockrollen durch gleiches Höhenniveau; keine zusätzliche Transport- und Fußplatte notwendig	Description	Reliable and quiet fixed castor, trackless (except solid rubber electrostatically discharging), with ball bearings* and thread guard; integrated mounting plate for asymmetric fixation to aluminum profiles 38 - 1.5", 40 mm and 45 mm without overhang; compatible with all swivel and fixed castors due to consistent height level; no additional transport and base plate needed
Material	Gehäuse: Stahl Laufbelag: siehe Tabelle Radkörper: siehe Tabelle	Material	Housing: Steel Tread: See table Wheel body: See table
Farbe	Gehäuse: alufarbig Laufbelag: siehe Tabelle Radkörper: schwarz, grau ≈ RAL 7001	Color	Housing: Alu color Tread: See table Wheel body: Black, gray ≈ RAL 7001
Liefereinheit	1 Stück	Pack Quantity	1 piece
Extras	weitere Rollenarten, weitere Farben, weitere Oberflächen auf Anfrage	Specials	Other kinds of wheels, other colors, other surfaces on request



Bockrolle Laufbelag Fixed Castor Tread	D [mm]	H [mm]	ESD	Radkörper Wheel Body	Tragkraft [N] Max. Load [N]	Gewicht [g] Weight [g]	Teil-Nr. Part #
TPE, grau ≈ RAL 7031 TPE, gray	80	111		PP, grau PP, gray	1000	484.0	098F080T4045N
	100	136		PP, grau PP, gray	1100	577.0	098F100T4045N
	125	161		PP, grau PP, gray	1200	675.0	098F125T4045N
	80	111		PP, schwarz PP, black	650	514.0	098F080T4045NESD
	100	136		PP, schwarz PP, black	700	626.0	098F100T4045NESD
	125	161		PP, schwarz PP, black	800	739.0	098F125T4045NESD
TPU, grau ≈ RAL 7024 TPU, gray	80	111		PA, grau PA, gray	1200	514.0	098F080U4045N
	100	136		PA, grau PA, gray	1200	613.0	098F100U4045N
	125	161		PA, grau PA, gray	1200	725.0	098F125U4045N
	80	111		PA, schwarz PA, black	1000	497.0	098F080U4045NESD
	100	136		PA, schwarz PA, black	1200	588.0	098F100U4045NESD
	125	161		PA, schwarz PA, black	1200	758.0	098F125U4045NESD
Vollgummi, grau ≈ RAL 7001 Solid rubber, gray	80	111		PA, schwarz PA, black	800	514.0	098F080G4045N
	100	136		PA, schwarz PA, black	1100	675.0	098F100G4045N
	125	161		PA, schwarz PA, black	1000	725.0	098F125G4045N
Vollgummi, schwarz Solid rubber, black	80	111		PA, schwarz PA, black	600	497.0	098F080G4045NESD
	100	136		PA, schwarz PA, black	800	639.0	098F100G4045NESD
	125	161		PA, schwarz PA, black	750	758.0	098F125G4045NESD
PA, schwarz; *gleitgelagert PA, black; *with slide bearings	80	111		PA, schwarz PA, black	1000	422.0	098F080A4045N
	100	136		PA, schwarz PA, black	1200	564.0	098F100A4045N
	125	161		PA, schwarz PA, black	1200	643.0	098F125A4045N

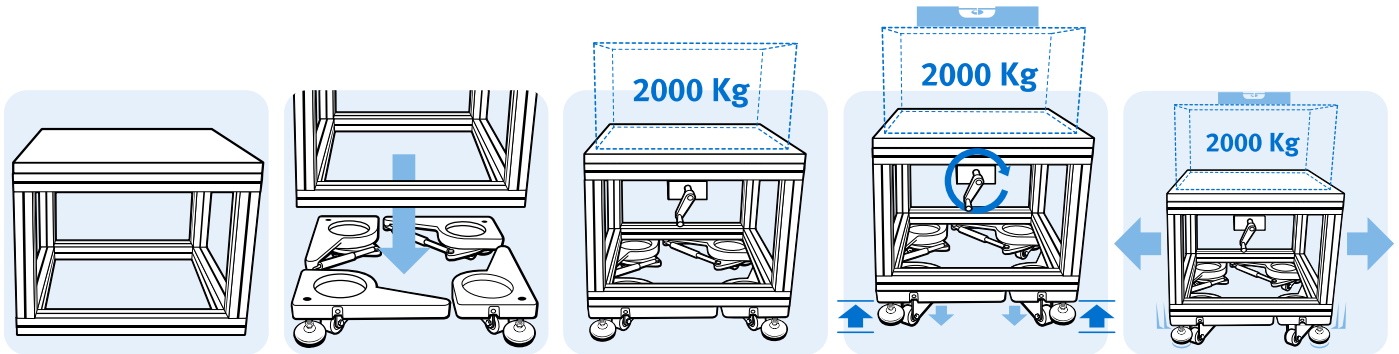
SET HUBROLLE HYDRAULISCH

SET HYDRAULIC LIFT CASTOR

Ausführung	Aluminiumdruckguss	Model	Aluminum die-cast
Beschreibung	Hubsystem für schnelles und flexibles Platzieren von Anlagen oder Montagetischen etc.; Übersetzungsverhältnis Kolben / Hubeinheit 10:1	Description	Lift castor system for a fast and flexible placing of plants or assembling tables etc.; gear transmission ratio: 10:1
Material	Gehäuse: Aluminiumdruckguss, teflonelagert Rolle: Kunststoff PA, kugellagert Rollengehäuse: Stahl verzinkt	Material	Housing: Aluminum die-cast with PTFE bearing Roller: Plastic PA with ball bearing Roller housing: Steel, zinc plated
Set	4 Hubeinheiten 1 hydraulische Antriebseinheit 4 Hydraulikschläuche á 3 m, vorbefüllt	Set	4 lifting units 1 hydraulic drive unit 4 hydraulic pipes at each 3 m, pre-filled
Extras	weitere Sets auf Anfrage	Specials	Other sets on request
Hinweis	*zentriert platziert	Tip	*positioned centered



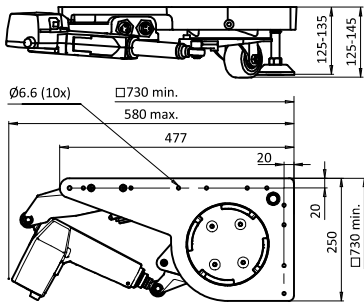
Set Hubrolle hydraulisch Set Hydraulic Lift Castor	Tragkraft [kg] Max. Load [kg]	Tragkraft pro Hubeinheit [kg] Max. Load per lifting unit [kg]	Gewicht [kg] Weight [kg]	Teil-Nr. Part #
	*2000.0	500.0	30.8	06001HR2000



HUBROLLE ELEKTRISCH

ELECTRIC LIFT CASTOR

<p>Ausführung Aluminiumdruckguss</p> <p>Beschreibung Hubsystem für schnelles und flexibles Platzieren von Anlagen oder Montagetischen etc.; mit elektrischem Antrieb - 24 V, elektrischer Anschlussstecker Wieland RST20i2</p> <p>Material Gehäuse: Aluminiumdruckguss, teflongelagert Rolle: Kunststoff PA, kugelgelagert Rollengehäuse: Stahl verzinkt</p> <p>Set 4 Hubeinheiten inkl. elektrischer Antriebseinheit</p> <p>Hinweis *zentriert platziert</p>	<p>Model Aluminum die-cast</p> <p>Description Lift castor system for a fast and flexible placing of plants or assembling tables etc.; with electrical drive - 24 V, electrical connection plug Wieland RST20i2</p> <p>Material Housing: Aluminum die-cast with PTFE bearing Roller: Plastic PA with ball bearing Roller housing: Steel, zinc plated</p> <p>Set 4 lifting units with electrical drives</p> <p>Tip *positioned centered</p>
--	--



Hubrolle elektrisch <i>Electric Lift Castor</i>	Tragkraft [kg] <i>Max. Load [kg]</i>	Tragkraft pro Hubeinheit [kg] <i>Max. Load per lifting unit [kg]</i>	Gewicht [kg] <i>Weight [kg]</i>	Teil-Nr. <i>Part #</i>
	500.0	500.0	9.2	06001HR500E
Set	*2000.0	500.0	36.8	06001HR500E24