

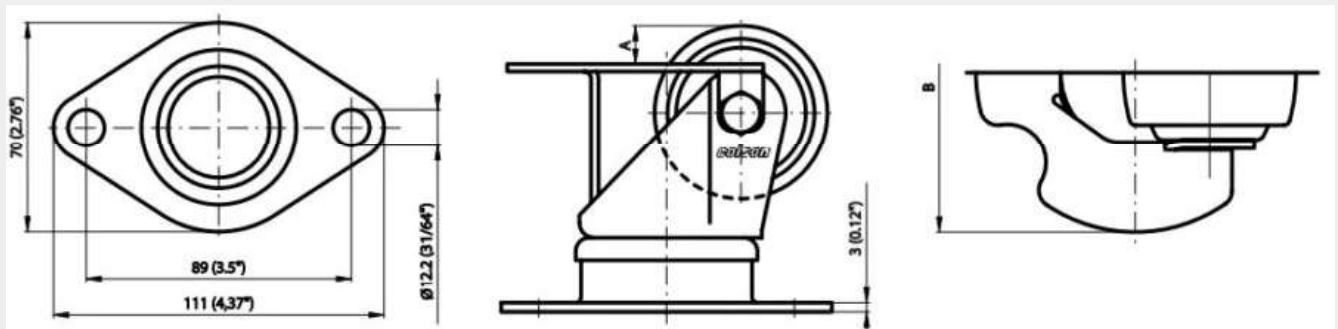
### Cargo JBNP 058-CC1/AT16 do platform przeładunkowych

Zestaw kołowy z ochraniaczem cargo do przyczep do transportu palet. Zestawy kołowe cargo stosuje się głównie w centrach logistycznych, centrach przeładunkowych, na lotniskach. Są strategicznym elementem przyczep do transportu palet, stołów caster deck, palet transportowych.

Zestaw kołowy cargo **JBNP 058-CC1/AT16** z wbudowanym ochraniaczem to zestaw z kołem 58 mm i płytką typu DIAMOND. Mocowanie wykonaliśmy z wytrzymałej stali z powłoką antykorozyjną a koło z nylonu 6,6 odpornego na zużycie i wstrząsy. Zapewnia to wyjątkową żywotność produktów, w których montuje się zestaw cargo. W kole oraz w głowicy skrętnej zamieszczone jest precyzyjne łożysko kulkowe, gwarantujące łatwość manewrowania nawet najcięższymi ładunkami na przyczepach do transportu czy platformach przeładunkowych. W istotny sposób zmniejsza ono opór toczenia oraz opór obrotu widelca. Zestawy Cargo Colson to alternatywa dla większości dostępnych zestawów cargo.

Temperatura pracy: -30°C/+80°C.

Zestawy kołowe CARGO muszą być montowane do płaskiej powierzchni.



**Wyjaśnienie symboli i dodatkowa specyfikacja:**

**S** - odległość od środka osi do końca koła - 54 mm

**A** - prześwit pomiędzy wbudowanym ochraniaczem a kołem (wymiar koła wystający poza obudowę) - 16 mm

**B** - szerokość wbudowanego ochraniacza - 107 mm

Waga zestawu: 0,75 kg

**Na płytce**



JBNP 058-CC1/AT16



58

111x70

89

12,2

96

25

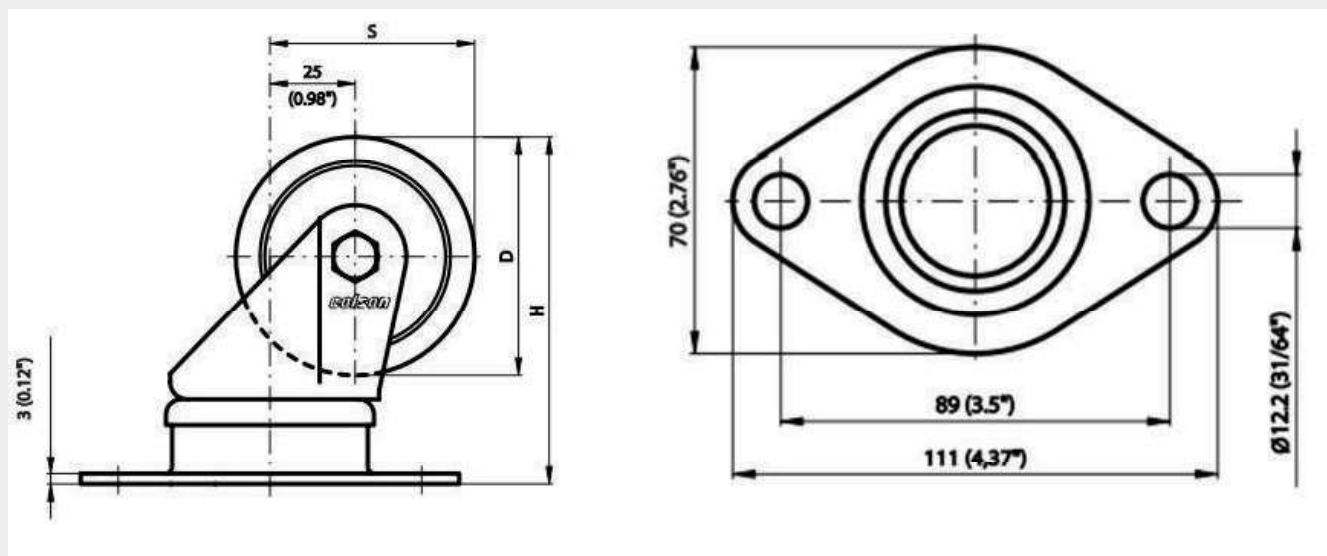
250

### Cargo JBPN 070-CC1/A do platform przeładunkowych

Zestaw kołowy cargo do platform przeładunkowych. Zestawy cargo stosuje się głównie w centrach logistycznych, centrach przeładunkowych, na lotniskach. Są strategicznym elementem stołów caster deck, platform przeładunkowych, palet transportowych. Zestaw kołowy cargo **JBPN 070-CC1/A** to zestaw z kołem 70 mm i płytką typu DIAMOND. Mocowanie wykonaliśmy z wytrzymałej stali z powłoką antykorozyjną a koło z nylonu 6.6 odpornego na zużycie i wstrząsy. Zapewnia to wyjątkową żywotność produktów, w których montuje się zestaw cargo. W koło oraz w głowicy skrętnej zamieszczone jest precyzyjne łożysko kulkowe, które gwarantuje łatwość manewrowania nawet najcięższymi ładunkami na wózkach załadunkowych czy platformach przeładunkowych. W istotny sposób zmniejsza ono opór toczenia oraz opór obrotu widelca. Zestawy Cargo Colson w większości przypadków zastępują inne zestawy typu cargo dostępne na rynku.

Temperatura pracy: -30°C/+80°C.

Zestawy kołowe CARGO muszą być montowane do płaskiej powierzchni.

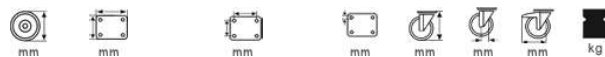


**Wyjaśnienie symboli i dodatkowa specyfikacja:**

S - odległość od środka osi do końca koła - 60 mm

Waga zestawu: 0,71 kg

### Na płytce



JBPN 070-CC1/A



70

111x70

89

12,2

102

25

250