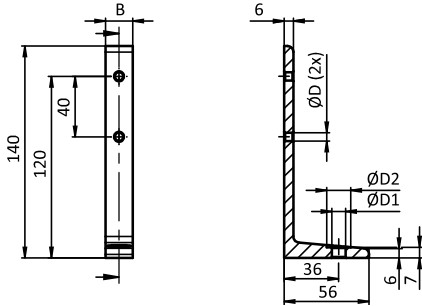




BODENWINKEL 140, 1 NUT

FLOOR BRACKET 140, 1 SLOT VERSION

Ausführung	Aluminium	Model	Aluminum
Beschreibung	zur festen Verbindung von Aluminiumprofilen mit dem Boden	Description	To securely fix aluminum profiles to the floor
Material	Aluminium	Material	Aluminum
Liefereinheit	10 Stück	Pack Quantity	10 pieces



Bodenwinkel 140, 1 Nut Floor Bracket 140, 1 Slot Version	B [mm]	ØD [mm]	ØD1 [mm]	ØD2 [mm]	für Profil For Profile	Gewicht [g] Weight [g]	Teil-Nr. Part #
	18.0	5.5	9.0	16.0	20	57.0	093BA14020
	23.0 (0.91")	7.0	9.0	16.0	25	74.5	093BA14025
	27.0	7.0	11.0	22.0	30	92.0	093BA14030
	34.0 (1.3")	9.0	13.5	28.0	38	107.6	093BA14038
	36.0	9.0	13.5	28.0	40	111.0	093BA14040
	41.0	9.0	13.5	29.5	45	127.0	093BA14045

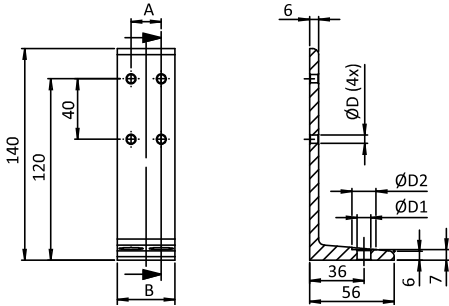
1



BODENWINKEL 140, 2 NUTEN

FLOOR BRACKET 140, 2 SLOT VERSION

Ausführung	Aluminium	Model	Aluminum
Beschreibung	zur festen Verbindung von Aluminiumprofilen mit dem Boden	Description	To securely fix aluminum profiles to the floor
Material	Aluminium	Material	Aluminum
Liefereinheit	10 Stück	Pack Quantity	10 pieces



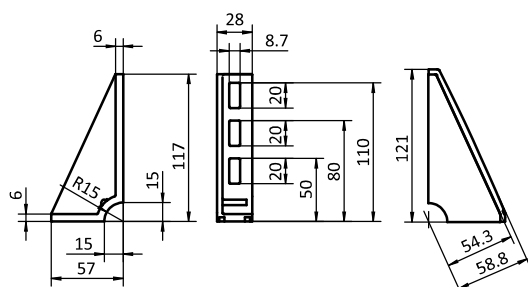
Bodenwinkel 140, 2 Nuten <i>Floor Bracket 140, 2 Slot Version</i>	A [mm]	B [mm]	ØD [mm]	ØD1 [mm]	ØD2 [mm]	für Profil <i>For Profile</i>	Gewicht [g] <i>Weight [g]</i>	Teil-Nr. <i>Part #</i>
	38.0	20.0	5.5	9.0	16.0	20	119.0	093BA140D40
	57.0	30.0	7.0	11.0	22.0	30	178.5	093BA140D60
	72.0	38.0	9.0	13.5	28.0	38	225.0	093BA140D76
	76.0	40.0	9.0	13.5	28.0	40	236.0	093BA140D80
	86.0	45.0	9.0	13.5	28.0	45	267.0	093BA140D90



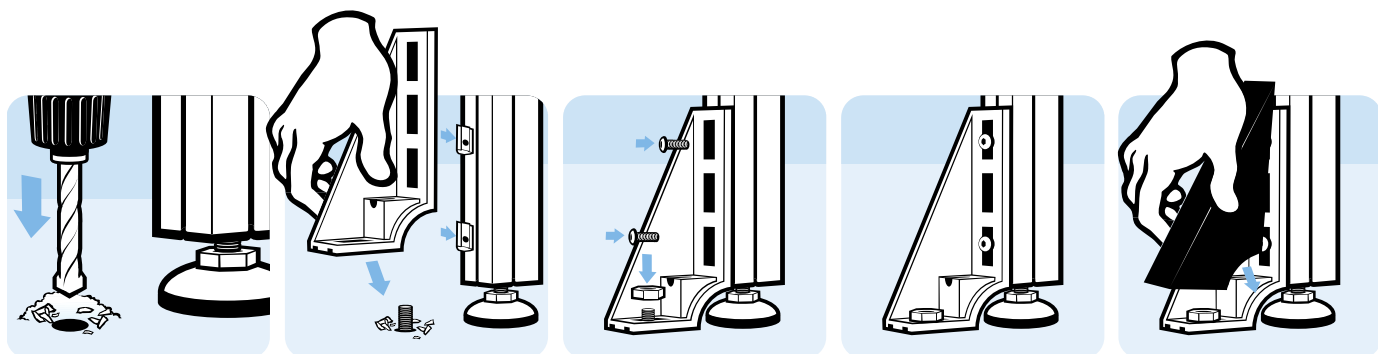
BODENWINKEL 30

FLOOR BRACKET 30

Ausführung	Aluminiumdruckguss, ab Profil 30	Model	Aluminum die-cast, profile 30 and up
Beschreibung	zur festen Verbindung von Aluminiumprofilen mit dem Boden, zusätzlich auch zur rechtwinkligen Verbindung von zwei Aluminiumprofilen einsetzbar	Description	To securely fix aluminum profiles to the floor, can also be used to connect two aluminum profiles at right angles
Material	Bodenwinkel: Aluminiumdruckguss Abdeckkappe: Kunststoff PA, glasfaserverstärkt Nutfixierung: Kunststoff PA, glasfaserverstärkt	Material	Floor bracket: Aluminum die-cast Cover cap: Plastic PA, glass fiber reinforced Centering piece: Plastic PA, glass fiber reinforced
Farbe	Abdeckkappe: schwarz Nutfixierung: schwarz	Color	Cover cap: Black Centering piece: Black
Liefereinheit	11 Stück	Pack Quantity	11 pieces
Extras	weitere Oberflächen, weitere Farben auf Anfrage	Specials	Other surfaces, other colors on request



Bodenwinkel 30 Floor Bracket 30	N	Gewicht [g] Weight [g]	Teil-Nr. Part #
		90.4	093W1171L
	6	90.6	093W1171LN06
	8	90.7	093W1171LN08
Nutfixierung <i>Centering piece</i>	Nut 8 auf Nut 10 <i>Slot 8 to Slot 10</i>	1.0	093W03
Abdeckkappe <i>Cover cap</i>		23.0	093WA1171L

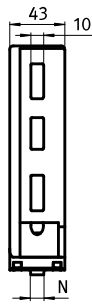
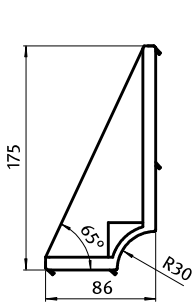




BODENWINKEL 45

FLOOR BRACKET 45

<p>Ausführung Aluminiumdruckguss, ab Profil 45</p> <p>Beschreibung zur festen Verbindung von Aluminiumprofilen mit dem Boden, zusätzlich auch zur rechtwinkligen Verbindung von zwei Aluminiumprofilen einsetzbar</p> <p>Material Aluminiumdruckguss</p> <p>Liefereinheit 10 Stück</p> <p>Extras weitere Oberflächen, weitere Farben auf Anfrage</p>	<p>Model Aluminum die-cast, profile 45 and up</p> <p>Description To securely fix aluminum profiles to the floor, can also be used to connect two aluminum profiles at right angles</p> <p>Material Aluminum die-cast</p> <p>Pack Quantity 10 pieces</p> <p>Specials Other surfaces, other colors on request</p>
---	--



Bodenwinkel 45
Floor Bracket 45

N

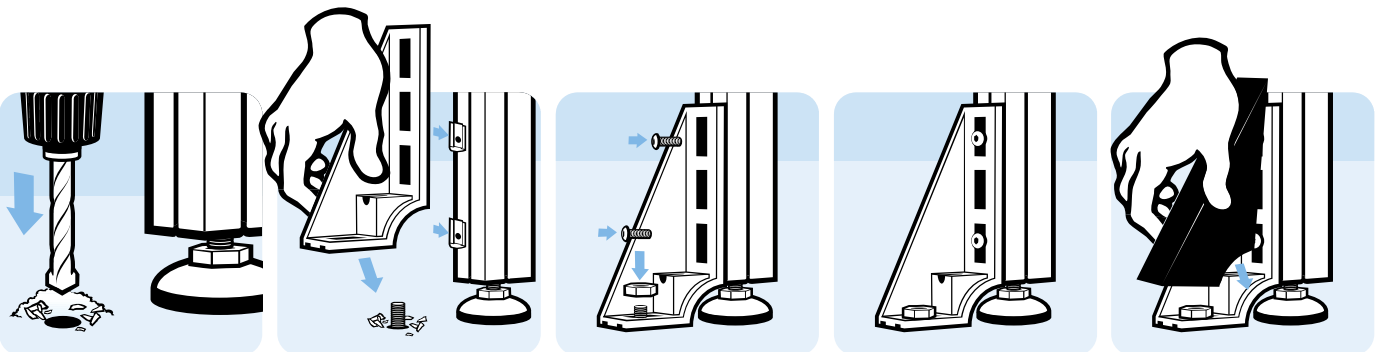
Gewicht [g]
Weight [g]

Teil-Nr.
Part #

10

283.0

093W1751LN10

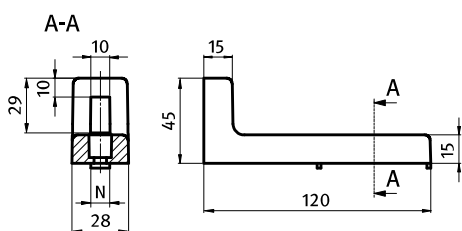




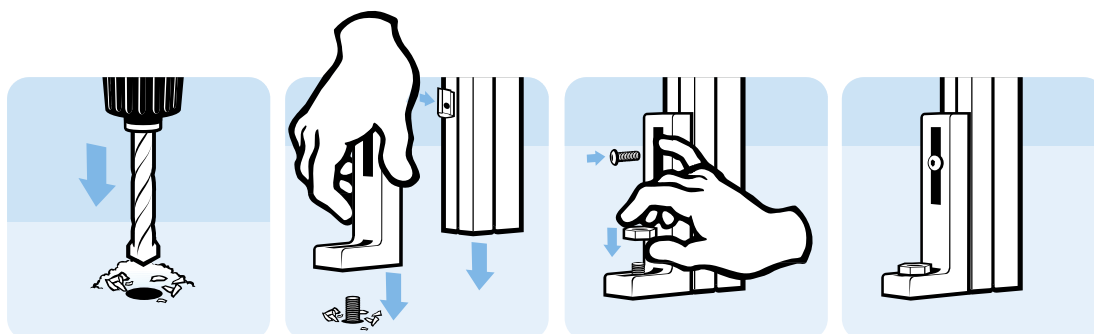
BODENWINKEL 120

FLOOR BRACKET 120

Ausführung	Zinkdruckguss, ab Profil 30	Model	Zinc die-cast, profile 30 and up
Beschreibung	zur festen Verbindung von Aluminiumprofilen mit dem Boden	Description	To securely fix aluminum profiles to the floor
Material	Bodenwinkel: Zinkdruckguss, Montageset: Stahl	Material	Floor bracket: Zinc die-cast Assembly set: Steel
Montageset	1 Bodenwinkel 120, 1 Nutenstein - Nut 6 - M6, 1 Schraube ISO 7380 - M6 × 12	Assembly Set	1 floor bracket 120, 1 T-slot nut - Nut 6 - M6, 1 screw ISO 7380 - M6 × 12
Liefereinheit	10 Stück	Pack Quantity	10 pieces
Extras	weitere Oberflächen, weitere Farben auf Anfrage	Specials	Other surfaces, other colors on request



Bodenwinkel 120 Floor Bracket 120	N	Gewicht [g] Weight [g]	Profil Profile	Teil-Nr. Part #
blank <i>Plain</i>	6	190.0		093B1201N06R
	8	190.0		093B1201N08R
pulverbeschichtet <i>Powder coated</i>	10	190.0		093B1201N10R
	6	190.0		093B1201N06S
	8	190.0		093B1201N08S
	10	190.0		093B1201N10S
pulverbeschichtet, inkl. Montageset <i>Powder coated, with assembly set</i>	6	198.1	I	093B1201N06SS02

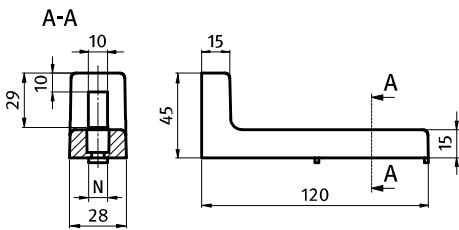




BODENWINKEL 120, HÖHENVERSTELLBAR

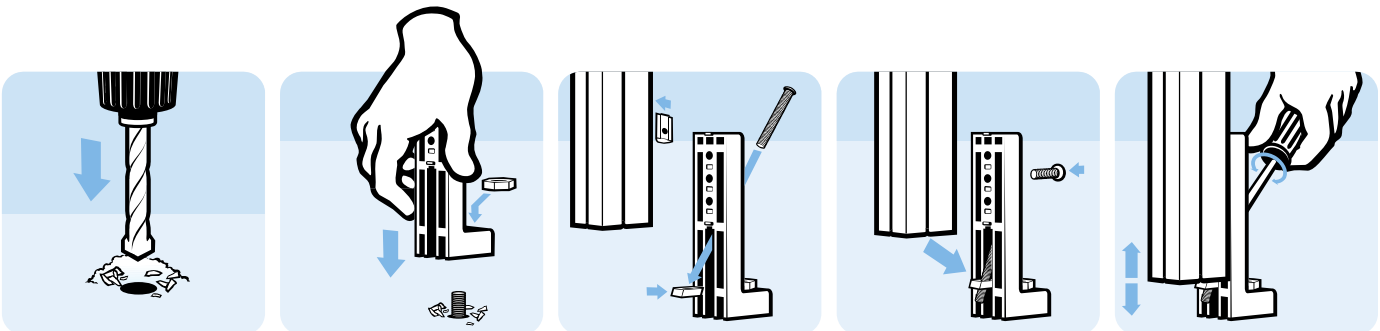
ADJUSTABLE FLOOR BRACKET 120

Ausführung	Zinkdruckguss, ab Profil 30	Model	Zinc die-cast, profile 30 and up
Beschreibung	zur höhenverstellbaren Verbindung von Aluminiumprofilen mit dem Boden, inkl. Justierschraube und Gewindeplatte	Description	To fix aluminum profiles to the floor vertically adjustable; with adjustment screw and threaded plate
Material	Bodenwinkel: Zinkdruckguss Montageset: Stahl	Material	Floor bracket: Zinc die-cast Assembly set: Steel
Montageset	1 Bodenwinkel 120, 1 Nutenstein - Nut 6 - M6, 1 Schraube ISO 7380 - M6 × 12	Assembly Set	1 floor bracket 120, 1 T-slot nut - Nut 6 - M6, 1 screw ISO 7380 - M6 × 12
Liefereinheit	10 Stück	Pack Quantity	10 pieces
Extras	weitere Oberflächen, weitere Farben auf Anfrage	Specials	Other surfaces, other colors on request



Bodenwinkel 120, höhenverstellbar
 Adjustable Floor Bracket 120

	N	Hubhöhe [mm] Lifting Height [mm]	Gewicht [g] Weight [g]	Profil Profile	Teil-Nr. Part #
blank <i>Plain</i>	6	52.0	88.0		093B1201N06RS01
	8	52.0	88.0		093B1201N08RS01
	10	52.0	88.0		093B1201N10RS01
pulverbeschichtet <i>Powder coated</i>	6	52.0	88.0		093B1201N06SS01
	8	52.0	88.0		093B1201N08SS01
	10	52.0	88.0		093B1201N10SS01
pulverbeschichtet, inkl. Montageset <i>Powder coated, with assembly set</i>	6	52.0	96.3	I	093B1201N06SS03

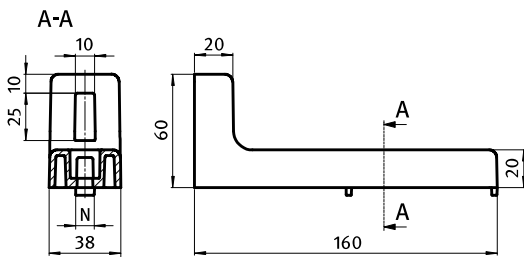




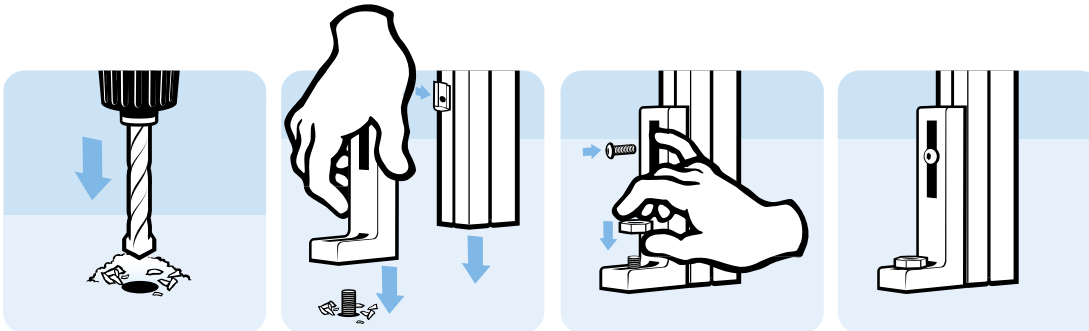
BODENWINKEL 160

FLOOR BRACKET 160

Ausführung	Zinkdruckguss, ab Profil 40	Model	Zinc die-cast, profile 40 and up
Beschreibung	zur festen Verbindung von Aluminiumprofilen mit dem Boden	Description	To securely fix aluminum profiles to the floor
Material	Bodenwinkel: Zinkdruckguss Montageset: Stahl	Material	Floor bracket: Zinc die-cast Assembly set: Steel
Montageset	1 Bodenwinkel 160, 1 Nutenstein - Nut 8 - M8, 1 Schraube ISO 7380 - M8 × 16	Assembly Set	1 floor bracket 160, 1 T-slot nut - Nut 8 - M8, 1 screw ISO 7380 - M8 × 16
Liefereinheit	10 Stück	Pack Quantity	10 pieces
Extras	weitere Oberflächen, weitere Farben auf Anfrage	Specials	Other surfaces, other colors on request



Bodenwinkel 160 Floor Bracket 160	N	Gewicht [g] Weight [g]	Profil Profile	Teil-Nr. Part #
blank <i>Plain</i>	8	110.0		093B1601N08R
	10	110.0		093B1601N10R
pulverbeschichtet <i>Powder coated</i>	8	110.0		093B1601N08S
	10	110.0		093B1601N10S
pulverbeschichtet, inkl. Montageset <i>Powder coated, with assembly set</i>	8	535.0	I	093B1601N08SS05

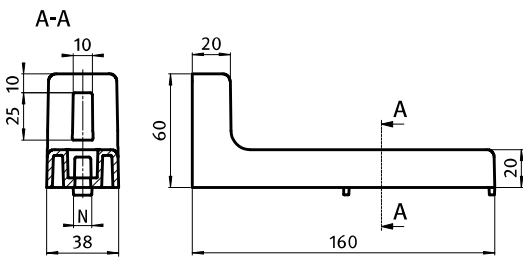




BODENWINKEL 160, HÖHENVERSTELLBAR

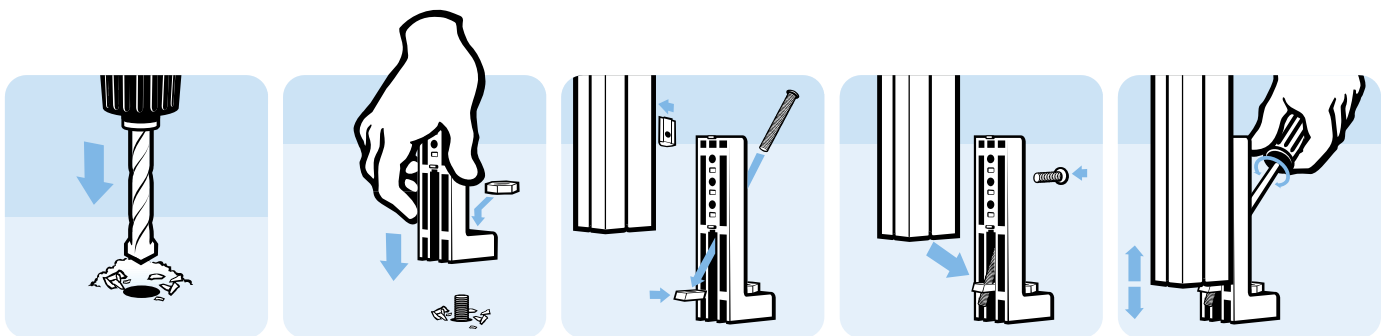
ADJUSTABLE FLOOR BRACKET 160

Ausführung	Zinkdruckguss, ab Profil 40	Model	Zinc die-cast, profile 40 and up
Beschreibung	zur höhenverstellbaren Verbindung von Aluminiumprofilen mit dem Boden, inkl. Justierschraube und Gewindeplatte	Description	To fix aluminum profiles to the floor vertically adjustable; with adjustment screw and threaded plate
Material	Bodenwinkel: Zinkdruckguss Montageset: Stahl	Material	Floor bracket: Zinc die-cast Assembly set: Steel
Montageset	1 Bodenwinkel 160 höhenverstellbar, 1 Nutstein - Nut 8 - M8, 1 Schraube ISO 7380 - M8 × 16	Assembly Set	1 adjustable floor bracket 160, 1 T-slot nut - Nut 8 - M8, 1 screw ISO 7380 - M8 × 16
Liefereinheit	10 Stück	Pack Quantity	10 pieces
Extras	weitere Oberflächen, weitere Farben auf Anfrage	Specials	Other surfaces, other colors on request



Bodenwinkel 160, höhenverstellbar
 Adjustable Floor Bracket 160

	N	Hubhöhe [mm] Lifting Height [mm]	Gewicht [g] Weight [g]	Profil Profile	Teil-Nr. Part #
blank <i>Plain</i>	8	72.0	505.0		093B1601N08RS01
	10	72.0	510.0		093B1601N10RS01
pulverbeschichtet <i>Powder coated</i>	8	72.0	505.0		093B1601N08SS01
	10	72.0	510.0		093B1601N10SS01
pulverbeschichtet, inkl. Montageset <i>Powder coated, with assembly set</i>	8	72.0	535.0	I	093B1601N08SS02

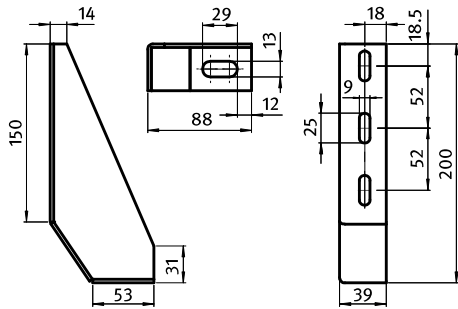




BODENWINKEL 200

FLOOR BRACKET 200

Ausführung	Stahl, ab Profil 40	Model	Steel, profile 40 and up
Beschreibung	zur festen Verbindung von Aluminiumprofilen mit dem Boden	Description	To securely fix aluminum profiles to the floor
Material	Stahl	Material	Steel
Liefereinheit	10 Stück	Pack Quantity	10 pieces
Extras	weitere Oberflächen, weitere Farben auf Anfrage	Specials	Other surfaces, other colors on request



Bodenwinkel 200
 Floor Bracket 200

Gewicht [g]
 Weight [g]

Teil-Nr.
 Part #

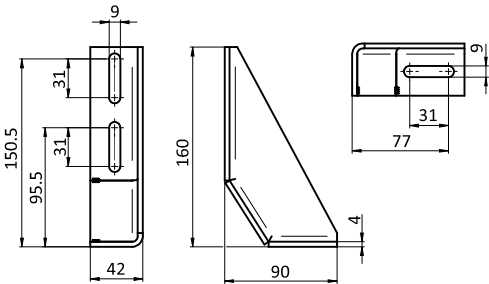
verzinkt <i>Zinc plated</i>	456.0	093B2001V
pulverbeschichtet <i>Powder coated</i>	456.0	093B2001S



BODENWINKEL 160

FLOOR BRACKET 160

Ausführung	Stahl, ab Profil 45	Model	Steel, profile 45 and up
Beschreibung	zur festen Verbindung von Aluminiumprofilen mit dem Boden	Description	To securely fix aluminum profiles to the floor
Material	Stahl	Material	Steel
Liefereinheit	10 Stück	Pack Quantity	10 pieces
Extras	weitere Oberflächen, weitere Farben auf Anfrage	Specials	Other surfaces, other colors on request



Bodenwinkel 160
Floor Bracket 160

Gewicht [g]
Weight [g]

Teil-Nr.
Part #

verzinkt <i>Zinc plated</i>	423.0	093B2002V
pulverbeschichtet <i>Powder coated</i>	423.0	093B2002S