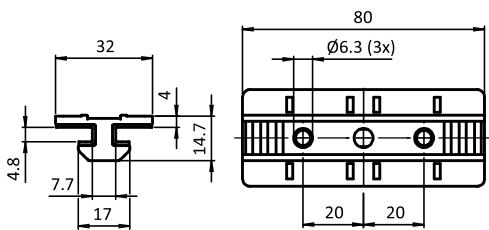




**PROFILGLEITER ZN 40 × 80 (SET)**

**PROFILE SLIDER ZN 40 × 80 (SET)**

<p><b>Ausführung</b> Nut 8</p> <p><b>Beschreibung</b> zur gleitenden Führung von Profilen mit Nut 8, mit beiliegenden Sechskantmuttern M6 zur Befestigung von Anbauelementen</p> <p><b>Material</b> Gleitschlitten: Zinkdruckguss Gleitschuh: Kunststoff POM Befestigung: Stahl</p> <p><b>Farbe</b> Gleitschuh: natur</p> <p><b>Set</b> 1 Gleitschlitten, 2 Gleitschuhe, 2 Sechskantmuttern DIN 439 B - M6</p> <p><b>Liefereinheit</b> 10 Stück</p> <p><b>Hinweis</b> passende Profilgleiter ZN 40 × 80 Sets inkl. Befestigungssatz für Loslager und Festlager siehe Seite 584 und Seite 585</p>	<p><b>Model</b> Slot 8</p> <p><b>Description</b> To guide slidingly profiles with slot 8, delivered with hexagon nuts M6 for the fixation of add-on elements</p> <p><b>Material</b> Sliding carriage: Zinc die-cast Slide shoe: Plastic POM Fixation: Steel</p> <p><b>Color</b> Slide shoe: Natural</p> <p><b>Set</b> 1 sliding carriage, 2 slide shoes, 2 hexagon nuts DIN 439 B - M6</p> <p><b>Pack Quantity</b> 10 pieces</p> <p><b>Tip</b> Compatible profile sliders ZN 40 × 80 sets with assembly set for loose bearing and fixed bearing see page 584 and page 585</p>
--	---



Profilgleiter ZN 40 × 80 (Set)  
Profile Slider ZN 40 × 80 (Set)

Gewicht [g]  
Weight [g]

Profil  
Profile

Teil-Nr.  
Part #

77.0

I

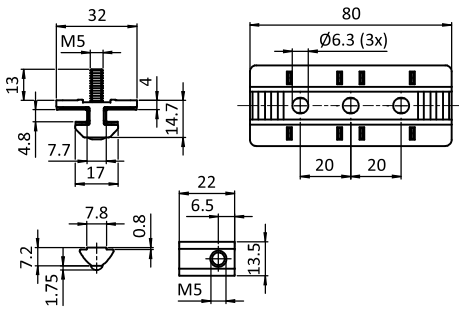
093PS0840



**PROFILGLEITER ZN 40 × 80 LOSLAGER (SET)**

**PROFILE SLIDER ZN 40 × 80 LOOSE BEARING (SET)**

<p><b>Ausführung</b> Nut 8</p> <p><b>Beschreibung</b> zur gleitenden Führung von Profilen mit Nut 8, Loslager*</p> <p><b>Material</b> Gleitschlitten: Zinkdruckguss Gleitschuh: Kunststoff POM Befestigung: Stahl O-Ring: EPDM</p> <p><b>Farbe</b> Gleitschuh: natur O-Ring: schwarz</p> <p><b>Set</b> 1 Gleitschlitten, 2 Gleitschuhe, 2 Linsenkopfschrauben ISO 7380 - M5 × 25, 2 O-Ringe DIN 3771 - 5 × 1,5, 2 Nutzensteine - Nut 8 - M5</p> <p><b>Liefereinheit</b> 10 Stück</p> <p><b>Hinweis</b> * Profilführungen mit mehreren Profilgleitern ZN 40 × 80 müssen als Kombination aus Festlager (F) und Loslager (L) ausgeführt werden; hierdurch werden Formtoleranzen ausgeglichen und eine leichte Beweglichkeit sichergestellt.; Passender Profilgleiter ZN 40 × 80 Festlager siehe Seite 585</p>	<p><b>Model</b> Slot 8</p> <p><b>Description</b> To guide slidingly profiles with slot 8, loose bearing*</p> <p><b>Material</b> Sliding carriage: Zinc die-cast Slide shoe: Plastic POM Fixation: Steel O-ring: EPDM</p> <p><b>Color</b> Slide shoe: Natural O-ring: Black</p> <p><b>Set</b> 1 sliding carriage, 2 slide shoes, 2 button head screws ISO 7380 - M5 × 25, 2 O-rings DIN 3771 - 5 × 1.5, 2 T-slot nuts - slot 8 - M5</p> <p><b>Pack Quantity</b> 10 pieces</p> <p><b>Tip</b> * Profile tracks with several profile slides ZN 40 × 80 need to be executed as a combination of a loose bearing (L) and a fixed bearing (F); this way, shape tolerances can be compensated and easy movability is provided.; compatible profile slider ZN 40 × 80 fixed bearing see page 585</p>
--	---



Profilgleiter ZN 40 × 80 (Set)  
Profile Slider ZN 40 × 80 (Set)

Gewicht [g]  
Weight [g]

Profil  
Profile

Teil-Nr.  
Part #

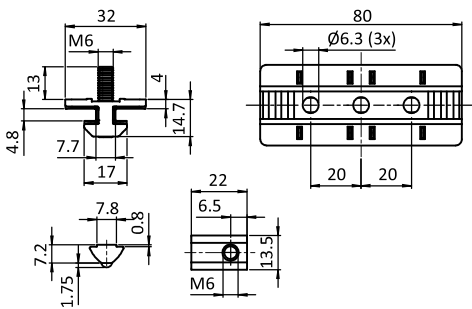
Loslager <i>Loose bearing</i>	101.0	I	093PS0840L
-------------------------------	-------	---	------------



**PROFILGLEITER ZN 40 × 80 FESTLAGER (SET)**

**PROFILE SLIDER ZN 40 × 80 FIXED BEARING (SET)**

<b>Ausführung</b>	Nut 8	<b>Model</b>	Slot 8
<b>Beschreibung</b>	zur gleitenden Führung von Profilen mit Nut 8, Festlager*	<b>Description</b>	To guide slidingly profiles with slot 8, fixed bearing*
<b>Material</b>	Gleitschlitten: Zinkdruckguss Gleitschuh: Kunststoff POM Befestigung: Stahl O-Ring: EPDM	<b>Material</b>	Sliding carriage: Zinc die-cast Slide shoe: Plastic POM Fixation: Steel O-ring: EPDM
<b>Farbe</b>	Gleitschuh: natur O-Ring: schwarz	<b>Color</b>	Slide shoe: Natural O-ring: Black
<b>Set</b>	1 Gleitschlitten, 2 Gleitschuhe, 2 Linsenkopfschrauben ISO 7380 - M6 × 25, 2 O-Ringe DIN 3771 - 5 × 1,5, 2 Nutzensteine - Nut 8 - M6	<b>Set</b>	1 sliding carriage, 2 slide shoes, 2 button head screws ISO 7380 - M6 × 25, 2 O-rings DIN 3771 - 5 × 1.5, 2 T-slot nuts - slot 8 - M6
<b>Liefereinheit</b>	10 Stück	<b>Pack Quantity</b>	10 pieces
<b>Hinweis</b>	* Profilführungen mit mehreren Profilgleitern ZN 40 × 80 müssen als Kombination aus Festlager (F) und Loslager (L) ausgeführt werden; hierdurch werden Formtoleranzen ausgeglichen und eine leichte Beweglichkeit sichergestellt; Passender Profilgleiter ZN 40 × 80 Loslager siehe Seite 584	<b>Tip</b>	* Profile tracks with several profile sliders ZN 40 × 80 need to be executed as a combination of a loose bearing (L) and a fixed bearing (F); this way, shape tolerances can be compensated and easy movability is provided; compatible profile slider ZN 40 × 80 loose bearing see page 584



Profilgleiter ZN 40 × 80 (Set)  
Profile Slider ZN 40 × 80 (Set)

Gewicht [g]  
Weight [g]

Profil  
Profile

Teil-Nr.  
Part #

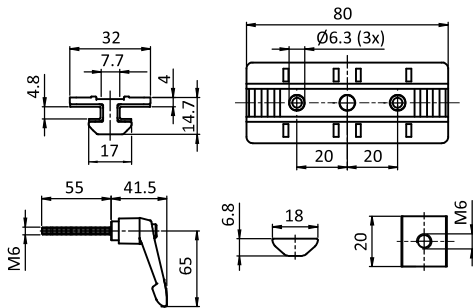
Festlager <i>Fixed bearing</i>	105.0	I	093PS0840F
--------------------------------	-------	---	------------



**PROFILGLEITER ZN 40 × 80 MIT KLEMMHEBEL (SET)**

**PROFILE SLIDER ZN 40 × 80 WITH CLAMP LEVER (SET)**

<p><b>Ausführung</b> Nut 8</p> <p><b>Beschreibung</b> zur gleitenden Führung von Profilen mit Nut 8; zusätzliche Klemmung des Schlittens erweitert die Einsatzmöglichkeiten, z. B. als verstellbarer Endanschlag; Haltekraft bei maximalem Anzugsmoment (15 Nm) 600 N; mit beiliegenden Sechskantmuttern M6 zur Befestigung von Anbauelementen</p> <p><b>Material</b> Gleitschlitten: Zinkdruckguss Gleitschuh: Kunststoff POM Befestigung: Stahl Klemmhebel: Kunststoff, glasfaserverstärkt Klemmhebel-Mechanik: Stahl</p> <p><b>Farbe</b> Gleitschuh: natur Klemmhebel: schwarz</p> <p><b>Set</b> 1 Gleitschlitten, 2 Gleitschuhe, 1 Klemmhebel mit Aussengewinde M6 × 55*, 1 Sonder-Nutenstein - Nut 8 - M6 , 1 Scheibe DIN 9021 6,4 mm, 2 Sechskantmuttern DIN 439 B - M6</p> <p><b>Liefereinheit</b> 10 Stück</p> <p><b>Hinweis</b> * Verwendung des Klemmhebels M6: Profil 40 mm + Profil 40 mm, Gewindelänge: 55 mm; Ablängen des Klemmhebels M6, z.B.: Profil 40 mm + Profil 20 mm, Gewinde ablängen auf: 35 mm Profil 40 mm + Flächenelement 10 mm, Gewinde ablängen auf: 25 mm</p>	<p><b>Model</b> Slot 8</p> <p><b>Description</b> To guide slidingly profiles with slot 8; the additional clamping feature for the slide carriage extends the range of applications, e.g as adjustable end stop; retention force at maximum tightening torque(15 Nm) 600 N; including hexagon nuts M6 for the attachment of additional components</p> <p><b>Material</b> Sliding carriage: Zinc die-cast Slide shoe: Plastic POM Fixation: Steel Clamp lever handle: Plastic, glass fiber reinforced Clamp lever mechanics: Steel:</p> <p><b>Color</b> Slide shoe: Natural Clamp lever handle: Black</p> <p><b>Set</b> 1 sliding carriage, 2 slide shoes, 1 clamp lever with external thread M6 × 55*, 1 special T-slot nut - slot 8 - M6, 1 shim DIN 9021 6.4 mm, 2 hexagon nuts DIN 439 B - M6</p> <p><b>Pack Quantity</b> 10 pieces</p> <p><b>Tip</b> * Use of the M6 clamp lever: 40 mm profile + 40 mm profile, thread length: 55 mm Cut to length of the M6 clamp lever, e.g.: 40 mm profile + 20 mm profile, cut thread length to: 35 mm 40 mm profile + 10 mm panel, cut thread length to: 25 mm</p>
--	---



Profilgleiter ZN 40 × 80 (Set) Profile Slider ZN 40 × 80 (Set)	Gewicht [g] Weight [g]	Profil Profile	Teil-Nr. Part #
mit Klemmhebel <i>With clamp lever</i>	136.0	I	093PS0840S01

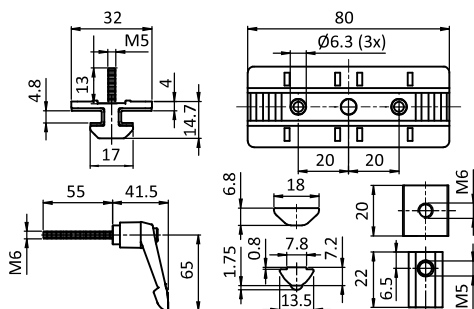




**PROFILGLEITER ZN 40 × 80 L MIT KLEMMHEBEL (SET)**

**PROFILE SLIDER ZN 40 × 80 L WITH CLAMP LEVER (SET)**

<p><b>Ausführung</b> Nut 8</p> <p><b>Beschreibung</b> zur gleitenden Führung von Profilen mit Nut 8, Loslager*; zusätzliche Klemmung des Schlittens erhöht die Einsatzmöglichkeiten, z. B. als verstellbarer Endanschlag; Haltekraft bei maximalem Anzugsmoment (15 Nm) 600 N</p> <p><b>Material</b> Gleitschlitten: Zinkdruckguss Gleitschuh: Kunststoff POM Befestigung: Stahl Klemmhebel: Kunststoff, glasfaserverstärkt Klemmhebel-Mechanik: Stahl O-Ring: EPDM</p> <p><b>Farbe</b> Gleitschuh: natur Klemmhebel: schwarz O-Ring: schwarz</p> <p><b>Set</b> 1 Gleitschlitten, 2 Gleitschuhe, 1 Klemmhebel mit Aussengewinde M6 × 55**, 1 Sonder-Nutenstein - Nut 8 - M6, 1 Scheibe DIN 9021 6,4 mm, 2 Linsenkopfschrauben ISO 7380 - M5 × 25, 2 O-Ringe DIN 3771 - 5 × 1,5, 2 Nutenteine - Nut 8 - M5</p> <p><b>Liefereinheit</b> 10 Stück</p> <p><b>Hinweis</b> * Profilführungen mit mehreren Profilgleitern ZN 40 × 80 müssen als Kombination aus Festlager (F) und Loslager (L) ausgeführt werden; hierdurch werden Formtoleranzen ausgeglichen und eine leichte Beweglichkeit sichergestellt; passender Profilgleiter ZN 40 × 80 Festlager siehe Seite 585; Festlager mit Klemmhebel siehe Seite 588</p>	<p><b>Model</b> Slot 8</p> <p><b>Description</b> To guide slidingly profiles with slot 8, loose bearing*, the additional clamping feature for the slide carriage extends the range of applications, e.g as adjustable end stop; retention force at maximum tightening torque (15 Nm) 600 N</p> <p><b>Material</b> Sliding carriage: Zinc die-cast Slide shoe: Plastic POM Fixation: Steel Clamp lever handle: Plastic, glass fiber reinforced Clamp lever mechanics: Steel O-ring: EPDM</p> <p><b>Color</b> Slide shoe: Natural Clamp lever handle: Black O-ring: Black</p> <p><b>Set</b> 1 sliding carriage, 2 slide shoes, 1 clamp lever with external thread M6 × 55**, 1 special T-slot nut - slot 8 - M6, 1 shim DIN 9021 6.4 mm, 2 button head screws ISO 7380 - M5 × 25, 2 O-rings DIN 3771 - 5 × 1.5, 2 T-slot nuts - slot 8 - M5</p> <p><b>Pack Quantity</b> 10 pieces</p> <p><b>Tip</b> * Profile tracks with several profile slides ZN 40 × 80 need to be executed as a combination of a loose bearing (L) and a fixed bearing (F); this way, shape tolerances can be compensated and easy movability is provided; compatible profile slider ZN 40 × 80 loose bearing see page 585; fixed bearing with clamp lever see page 588</p>
---	--



Profilgleiter ZN 40 × 80 (Set)  
Profile Slider ZN 40 × 80 (Set)

Gewicht [g]  
Weight [g]

Profil  
Profile

Teil-Nr.  
Part #

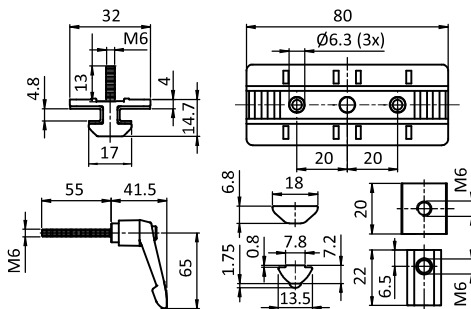
Loslager mit Klemmhebel <i>Loose bearing with clamp lever</i>	160.0	I	093PS0840LS01
---	-------	---	---------------



**PROFILGLEITER ZN 40 × 80 F MIT KLEMMHEBEL (SET)**

**PROFILE SLIDER ZN 40 × 80 F WITH CLAMP LEVER (SET)**

<b>Ausführung</b>	Nut 8	<b>Model</b>	Slot 8
<b>Beschreibung</b>	zur gleitenden Führung von Profilen mit Nut 8, Festlager*; zusätzliche Klemmung des Schlittens erhöht die Einsatzmöglichkeiten, z. B. als verstellbarer Endanschlag; Haltekraft bei maximalem Anzugsmoment (15 Nm) 600 N	<b>Description</b>	To guide slidingly profiles with slot 8, fixed bearing*; the additional clamping feature for the slide carriage extends the range of applications, e.g as adjustable end stop; retention force at maximum tightening torque (15 Nm) 600 N
<b>Material</b>	Gleitschlitten: Zinkdruckguss Gleitschuh: Kunststoff POM Befestigung: Stahl Klemmhebel: Kunststoff, glasfaserverstärkt Klemmhebel-Mechanik: Stahl O-Ring: EPDM:	<b>Material</b>	Sliding carriage: Zinc die-cast Slide shoe: Plastic POM Fixation: Steel Clamp lever handle: Plastic, glass fiber reinforced Clamp lever mechanics: Steel O-ring: EPDM:
<b>Farbe</b>	Gleitschuh: natur Klemmhebel: schwarz O-Ring: schwarz	<b>Color</b>	Slide shoe: Natural Clamp lever handle: Black O-ring: Black
<b>Set</b>	1 Gleitschlitten, 2 Gleitschuhe, 1 Klemmhebel mit Aussengewinde M6 × 55**, 1 Sonder-Nutenstein - Nut 8 - M6, 1 Scheibe DIN 9021 6,4 mm, 2 Linsenkopfschrauben ISO 7380 - M6 × 25, 2 O-Ringe DIN 3771 - 5 × 1,5, 2 Nutenteine - Nut 8 - M6	<b>Set</b>	1 sliding carriage, 2 slide shoes, 1 clamp lever with external thread M6 × 55**, 1 special T-slot nut - slot 8 - M6, 1 shim DIN 9021 6.4 mm, 2 button head screws ISO 7380 - M6 × 25, 2 O-rings DIN 3771 - 5 × 1.5, 2 T-slot nuts - slot 8 - M6
<b>Liefereinheit</b>	10 Stück	<b>Pack Quantity</b>	10 pieces
<b>Hinweis</b>	* Profilführungen mit mehreren Profilgleitern ZN 40 × 80 müssen als Kombination aus Festlager (F) und Loslager (L) ausgeführt werden; hierdurch werden Formtoleranzen ausgeglichen und eine leichte Beweglichkeit sichergestellt; passender Profilgleiter ZN 40 × 80 Loslager siehe Seite 584, Loslager mit Klemmhebel siehe Seite 587	<b>Tip</b>	* Profile tracks with several profile slides ZN 40 × 80 need to be executed as a combination of a loose bearing (L) and a fixed bearing (F); this way, shape tolerances can be compensated and easy movability is provided; compatible profile slider ZN 40 × 80 loose bearing see page 584, loose bearing with clamp lever see page 587

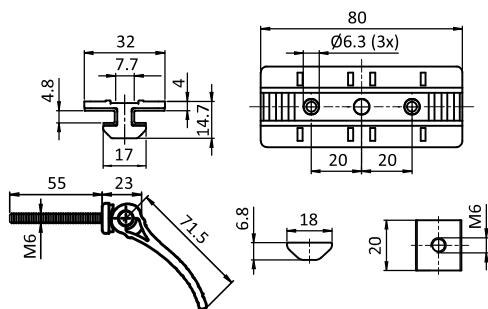


Profilgleiter ZN 40 × 80 (Set) Profile Slider ZN 40 × 80 (Set)	Gewicht [g] Weight [g]	Profil Profile	Teil-Nr. Part #
Festlager mit Klemmhebel <i>Fixed bearing with clamp lever</i>	164.0	I	093PS0840FS01



**PROFILGLEITER ZN 40 × 80 MIT EXZENTERHEBEL (SET) PROFILE SLIDER ZN 40 × 80 WITH CAM LEVER (SET)**

<p><b>Ausführung</b> Nut 8</p> <p><b>Beschreibung</b> zur gleitenden Führung von Profilen mit Nut 8; zusätzliche Klemmung des Schlittens erhöht die Einsatzmöglichkeiten, z. B. als schnell verstellbarer Endanschlag; mit beiliegenden Sechskantmuttern M6 zur Befestigung von Anbauelementen</p> <p><b>Material</b> Gleitschlitten: Zinkdruckguss Gleitschuh: Kunststoff POM Befestigung: Stahl Exzenterhebel: Kunststoff, glasfaserverstärkt Exzenterhebel-Mechanik: Stahl</p> <p><b>Farbe</b> Gleitschuh: natur Exzenterhebel: schwarz</p> <p><b>Set</b> 1 Gleitschlitten, 2 Gleitschuhe, 1 Exzenterhebel mit Aussengewinde M6 × 55*, 1 Sonder-Nutenstein - Nut 8 - M6, 2 Sechskantmuttern DIN 439 B - M6</p> <p><b>Liefereinheit</b> 10 Stück</p> <p><b>Hinweis</b> * Verwendung des Exzenterhebels M6: Profil 40 mm + Profil 40 mm, Gewindelänge: 55 mm Ablängen des Exzenterhebels M6, z.B.: Profil 40 mm + Profil 20 mm, Gewinde ablängen auf: 35 mm Profil 40 mm + Flächenelement 10 mm, Gewinde ablängen auf: 25 mm</p>	<p><b>Model</b> Slot 8</p> <p><b>Description</b> To guide slidingly profiles with slot 8, the additional clamping feature for the slide carriage extends the range of applications, e.g as quickly adjustable end stop; including hexagon nuts M6 for the attachment of additional components</p> <p><b>Material</b> Sliding carriage: Zinc die-cast Slide shoe: Plastic POM Fixation: Steel Cam lever handle: Plastic, glass fiber reinforced Cam lever mechanics: Steel</p> <p><b>Color</b> Slide shoe: Natural Cam lever handle: Black</p> <p><b>Set</b> 1 sliding carriage, 2 slide shoes, 1 cam lever with external thread M6 × 55*, 1 special T-slot nut - slot 8 - M6, 2 hexagon nuts DIN 439 B - M6</p> <p><b>Pack Quantity</b> 10 pieces</p> <p><b>Tip</b> * Use of the M6 cam lever: 40 mm profile + 40 mm profile, thread length: 55 mm Cut to length of the M6 cam lever, e.g.: 40 mm profile + 20 mm profile, cut thread length to: 35 mm 40 mm profile + 10 mm panel, cut thread length to: 25 mm</p>
---	---



Profilgleiter ZN 40 × 80 (Set)  
Profile Slider ZN 40 × 80 (Set)

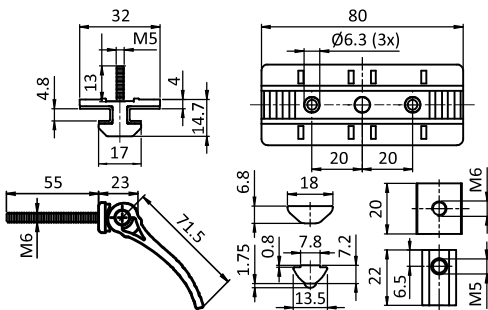
	Gewicht [g] Weight [g]	Profil Profile	Teil-Nr. Part #
mit Exzenterhebel <i>Witch cam lever</i>	127.0	I	093PS0840S02



**PROFILGLEITER ZN 40 × 80 L MIT EXZENTERHEBEL (SET) PROFILE SLIDER ZN 40 × 80 L WITH CAM LEVER (SET)**

<b>Ausführung</b>	Nut 8	<b>Model</b>	Slot 8
<b>Beschreibung</b>	zur gleitenden Führung von Profilen mit Nut 8, Loslager*; zusätzliche Klemmung des Schlittens erhöht die Einsatzmöglichkeiten, z. B. als schnell verstellbarer Endanschlag	<b>Description</b>	To guide slidingly profiles with slot 8, loose bearing*; the additional clamping feature for the slide carriage extends the range of applications, e.g. as quickly adjustable end stop
<b>Material</b>	Gleitschlitten: Zinkdruckguss Gleitschuh: Kunststoff POM Befestigung: Stahl Exzenterhebel: Kunststoff, glasfaserverstärkt Exzenterhebel-Mechanik: Stahl O-Ring: EPDM	<b>Material</b>	Sliding carriage: Zinc die-cast Slide shoe: Plastic POM Fixation: Steel Cam lever handle: Plastic, glass fiber reinforced Cam lever mechanics: Steel O-ring: EPDM
<b>Farbe</b>	Gleitschuh: natur Exzenterhebel: schwarz O-Ring: schwarz	<b>Color</b>	Slide shoe: Natural Cam lever handle: Black O-ring: Black
<b>Set</b>	1 Gleitschlitten, 2 Gleitschuhe, 1 Exzenterhebel mit Aussengewinde M6 × 55**, 1 Sonder-Nutenstein - Nut 8 - M6, 2 Linsenkopfschrauben ISO 7380 - M5 × 25, 2 O-Ringe DIN 3771 - 5 × 1,5, 2 Nutenteine - Nut 8 - M5	<b>Set</b>	1 sliding carriage, 2 slide shoes, 1 cam lever with external thread M6 × 55**, 1 special T-slot nut - slot 8 - M6, 2 button head screws ISO 7380 - M5 × 25, 2 O-rings DIN 3771 - 5 × 1.5, 2 T-slot nuts - slot 8 - M5
<b>Liefereinheit</b>	10 Stück	<b>Pack Quantity</b>	10 pieces
<b>Hinweis</b>	* Profilführungen mit mehreren Profilgleitern ZN 40 × 80 müssen als Kombination aus Festlager (F) und Loslager (L) ausgeführt werden; hierdurch werden Formtoleranzen ausgeglichen und eine leichte Beweglichkeit sichergestellt; passender Profilgleiter ZN 40 × 80 Festlager siehe Seite 585; Festlager mit Exzenterhebel siehe Seite 591	<b>Tip</b>	* Profile tracks with several profile sliders ZN 40 × 80 need to be executed as a combination of a loose bearing (L) and a fixed bearing (F); this way, shape tolerances can be compensated and easy movability is provided; compatible profile slider ZN 40 × 80 fixed bearing see page 585; fixed bearing with cam lever see page 591

7

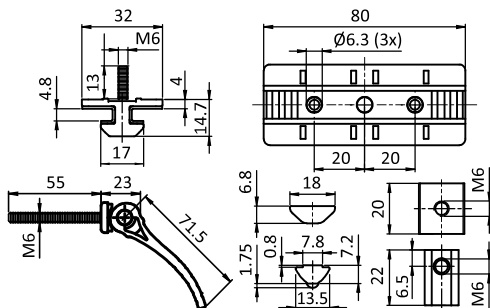


Profilgleiter ZN 40 × 80 (Set) Profile Slider ZN 40 × 80 (Set)	Gewicht [g] Weight [g]	Profil Profile	Teil-Nr. Part #
Loslager mit Exzenterhebel <i>Loose bearing with cam lever</i>	151.0	I	093PS0840LS02



**PROFILGLEITER ZN 40 × 80 F MIT EXZENTERHEBEL (SET) PROFILE SLIDER ZN 40 × 80 F WITH CAM LEVER (SET)**

<p><b>Ausführung</b> Nut 8</p> <p><b>Beschreibung</b> zur gleitenden Führung von Profilen mit Nut 8, Festlager*; zusätzliche Klemmung des Schlittens erhöht die Einsatzmöglichkeiten, z. B. als schnell verstellbarer Endanschlag</p> <p><b>Material</b> Gleitschlitten: Zinkdruckguss Gleitschuh: Kunststoff POM Befestigung: Stahl Exzenterhebel: Kunststoff, glasfaserverstärkt Exzenterhebel-Mechanik: Stahl O-Ring: EPDM</p> <p><b>Farbe</b> Gleitschuh: natur Exzenterhebel: schwarz O-Ring: schwarz</p> <p><b>Set</b> 1 Gleitschlitten, 2 Gleitschuhe, 1 Exzenterhebel mit Aussengewinde M6 × 55**, 1 Sonder-Nutenstein - Nut 8 - M6, 2 Linsenkopfschrauben ISO 7380 - M6 × 25, 2 O-Ringe DIN 3771 - 5 × 1,5, 2 Nutenteine - Nut 8 - M6</p> <p><b>Liefereinheit</b> 10 Stück</p> <p><b>Hinweis</b> * Profilführungen mit mehreren Profilgleitern ZN 40 × 80 müssen als Kombination aus Festlager (F) und Loslager (L) ausgeführt werden; hierdurch werden Formtoleranzen ausgeglichen und eine leichte Beweglichkeit sichergestellt; passender Profilgleiter ZN 40 × 80 Loslager siehe Seite 584; Loslager mit Exzenterhebel siehe Seite 590</p>	<p><b>Model</b> Slot 8</p> <p><b>Description</b> To guide slidingly profiles with slot 8, fixed bearing*, the additional clamping feature for the slide carriage extends the range of applications, e.g as quickly adjustable end stop</p> <p><b>Material</b> Sliding carriage: Zinc die-cast Slide shoe: Plastic POM Fixation: Steel Cam lever handle: Plastic, glass fiber reinforced Cam lever mechanics: Steel O-ring: EPDM</p> <p><b>Color</b> Slide shoe: Natural Cam lever handle: Black O-ring: Black</p> <p><b>Set</b> 1 sliding carriage, 2 slide shoes, 1 cam lever with external thread M6 × 55**, 1 special T-slot nut - slot 8 - M6, 2 button head screws ISO 7380 - M6 × 25, 2 O-rings DIN 3771 - 5 × 1.5, 2 T-slot nuts - slot 8 - M6</p> <p><b>Pack Quantity</b> 10 pieces</p> <p><b>Tip</b> * Profile tracks with several profile slides ZN 40 × 80 need to be executed as a combination of a loose bearing (L) and a fixed bearing (F); this way, shape tolerances can be compensated and easy movability is provided; compatible profile slider ZN 40 × 80 loose bearing see page 584; loose bearing with cam lever see page 590</p>
---	--



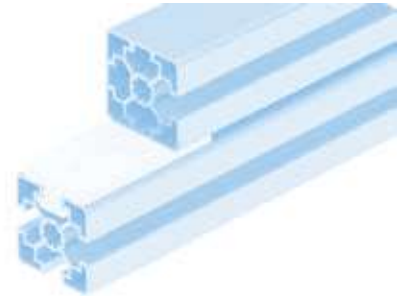
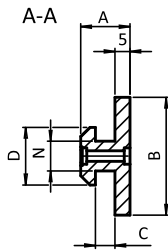
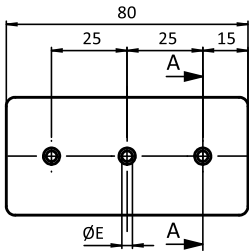
Profilgleiter ZN 40 × 80 (Set) Profile Slider ZN 40 × 80 (Set)	Gewicht [g] Weight [g]	Profil Profile	Teil-Nr. Part #
Festlager mit Exzenterhebel <i>Fixed bearing with cam lever</i>	155.0	I	093PS0840FS02



**PROFILGLEITER FLACH**

**PROFILE SLIDER FLATS**

<b>Ausführung</b>	Nut 6, 8, 10	<b>Model</b>	Slot 6, 8, 10
<b>Beschreibung</b>	zur gleitenden Führung von Profilen mit Nuten; ökonomische und verschleißarme Lösung, z. B. für Flächenelemente	<b>Description</b>	To guide slidingly profiles with slot; economic and wear-resistant solution, e.g. for panels
<b>Material</b>	Kunststoff POM	<b>Material</b>	Plastic POM
<b>Befestigung</b>	mit Blechschrauben	<b>Fastening</b>	With sheet-metal screws
<b>Liefereinheit</b>	10 Stück	<b>Pack Quantity</b>	10 pieces



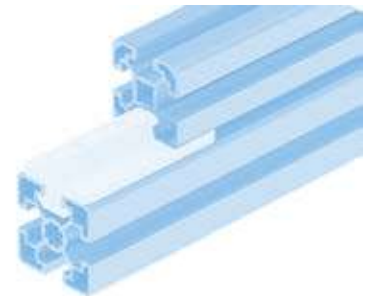
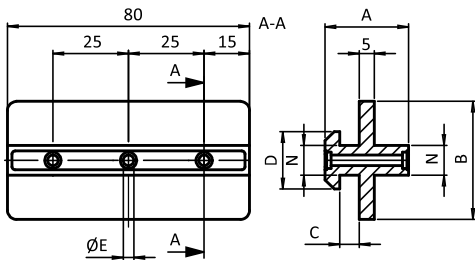
Profilgleiter flach Profile Slider Flat	A [mm]	B [mm]	C [mm]	D [mm]	E [mm]	N	Gewicht [g] Weight [g]	Profil Profile	Teil-Nr. Part #
	9.8	17.0	2.3	11.5	2.8	6	13.0	B	<b>093SM06S02</b>
	11.5	26.0	3.0	15.0	2.8	8	22.0	B	<b>093SM08S02</b>
	16.3	39.0	6.5	19.0	3.5	10	37.0	B	<b>093SM10S02</b>



**PROFILGLEITER STEG MITTIG 10**

**PROFILE SLIDER CENTER RIDGE 10**

<b>Ausführung</b>	Nut 10	<b>Model</b>	Slot 10
<b>Beschreibung</b>	zur gleitenden Führung von Profilen mit Nut 10; ökonomische und verschleißarme Lösung, z. B. für Schiebetüren	<b>Description</b>	To guide slidingly profiles with slot 10; economic and wear-resistant solution, e.g. for sliding doors
<b>Material</b>	Kunststoff POM	<b>Material</b>	Plastic POM
<b>Befestigung</b>	mit Blechschrauben	<b>Fastening</b>	With sheet-metal screws
<b>Liefereinheit</b>	10 Stück	<b>Pack Quantity</b>	10 pieces



Profilgleiter Nut mittig <i>Profile Slider Center Slot</i>	A [mm]	B [mm]	C [mm]	D [mm]	E [mm]	N	Gewicht [g] <i>Weight [g]</i>	Profil <i>Profile</i>	Teil-Nr. <i>Part #</i>
	27.6	39.0	6.5	19.0	3.5	10	48.0	B	093SM10S01

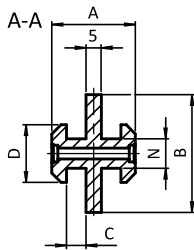
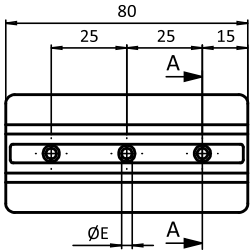




**PROFILGLEITER NUT MITTIG**

**PROFILE SLIDER CENTER SLOT**

<b>Ausführung</b>	Nut 8, 10	<b>Model</b>	Slot 8, 10
<b>Beschreibung</b>	zur gleitenden Führung von Profilen mit Nut 8 oder Nut 10; ökonomische und verschleißarme Lösung, z. B. für Schiebetüren	<b>Description</b>	To guide slidingly profiles with slot; economic and wear-resistant solution, e.g. for sliding doors
<b>Material</b>	Kunststoff POM	<b>Material</b>	Plastic POM
<b>Befestigung</b>	mit Blechschrauben	<b>Fastening</b>	With sheet-metal screws
<b>Liefereinheit</b>	10 Stück	<b>Pack Quantity</b>	10 pieces



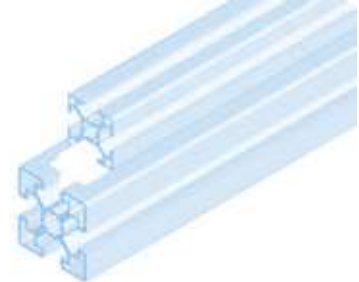
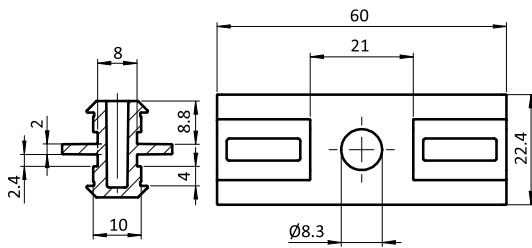
Profilgleiter Nut mittig Profile Slider Center Slot	A [mm]	B [mm]	C [mm]	D [mm]	E [mm]	N	Gewicht [g] Weight [g]	Profil Profile	Teil-Nr. Part #
	18.0	26.0	3.0	15.0	2.8	8	29.0	B	093SM08
	27.6	39.0	6.5	19.0	3.5	10	53.0	B	093SM10



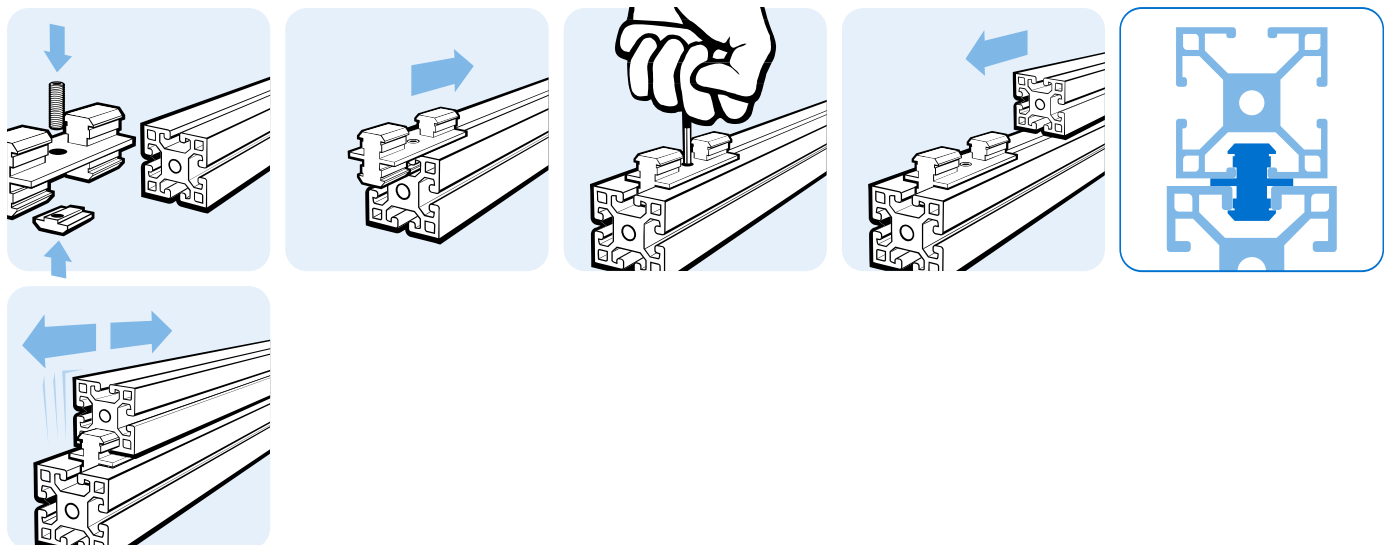
**PROFILGLEITER 8+10**

**PROFILE GLIDE 8+10**

<b>Ausführung</b>	Nut 8+10	<b>Model</b>	Slot 8+10
<b>Beschreibung</b>	zur gleitenden Führung von Profilen mit Nut 8 und Nut 10, auch kombinierbar; ökonomische und verschleißarme Lösung, z. B. für Schiebetüren	<b>Description</b>	To guide slidingly profiles with slots 8 and 10, also combinable; economical and wear-resistant solution, for example for sliding doors
<b>Material</b>	Kunststoff POM	<b>Material</b>	Plastic POM
<b>Farbe</b>	natur	<b>Color</b>	Natural
<b>Befestigung</b>	Nut 8 mit DIN 914 (ISO 4028) - M8 × 12 Nut 10 mit DIN 914 (ISO 4028) - M8 × 20	<b>Fastening</b>	Slot 8 with DIN 914 (ISO 4028), M8 × 12 Slot 10 with DIN 914 (ISO 4028), M8 × 20
<b>Liefereinheit</b>	10 Stück	<b>Pack Quantity</b>	10 pieces



Profilgleiter Profile Glide	N	Gewicht [g] Weight [g]	Profil Profile	Teil-Nr. Part #
	8 / 10	9.0	B	093SM0810



**SET HUBTÜR-FÜHRUNG**

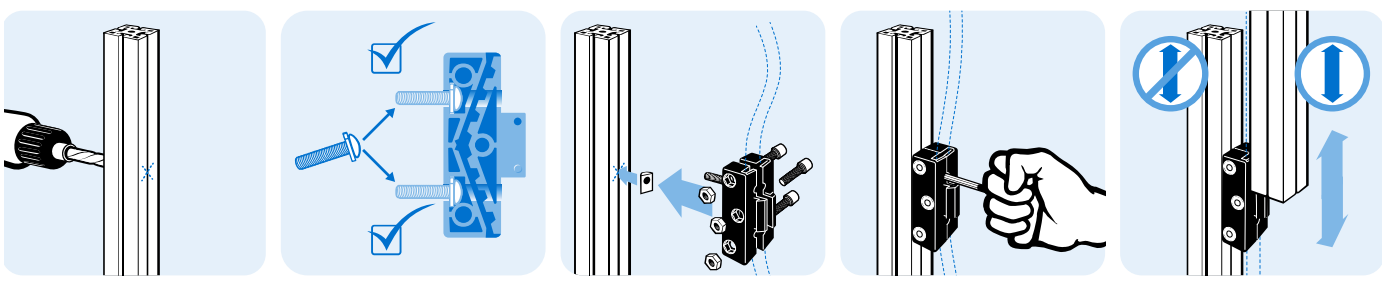
**SET LIFT DOOR GUIDE**

<p><b>Ausführung</b> Kunststoff POM</p> <p><b>Beschreibung</b> zur Montage von Hubtüren mit 25 mm breitem PUR-Zahnriemen DIN 7721 T10 (nicht im Lieferumfang enthalten)</p> <p><b>Material</b> Gehäuse: Kunststoff POM Montageset: Stahl</p> <p><b>Farbe</b> Gehäuse: schwarz</p> <p><b>Set</b> 1 Gehäuse, 2-teilig, 1 Einlegeblech, 1 Schraube ISO 7380 - M6 x 25, 3 Sechskantmuttern DIN 934 - M6, 3 Schrauben DIN 912 - M6 x 25, 1 Nutenstein - Nut 8 - M 6</p> <p><b>Liefereinheit</b> 10 Stück</p>	<p><b>Model</b> Plastic POM</p> <p><b>Description</b> To assemble sliding doors with 25 mm width PUR toothed belt DIN 7721 T10 (not included in delivery)</p> <p><b>Material</b> Housing: Plastic POM Assembly set: Steel</p> <p><b>Color</b> Housing: Black</p> <p><b>Set</b> 1 two-part housing, 1 inlay sheet, 1 screw ISO 7380 - M6 x 25, 3 hexagon nuts DIN 934 - M6, 3 screws DIN 912 - M6 x 25, 1 T-slot nuts - Nut 8 - M 6</p> <p><b>Pack Quantity</b> 10 pieces</p>
---	--



Set Hubtür-Führung Set Lift Door Guide	N	Gewicht [g] Weight [g]	Profil Profile	Teil-Nr. Part #
	8	97.0	I	093087S01

7



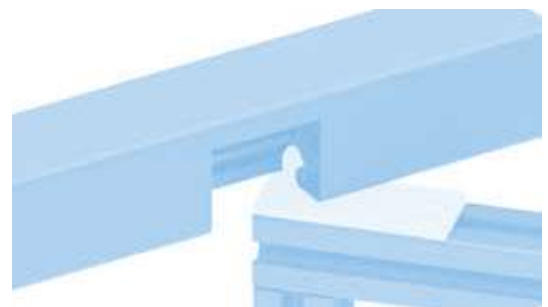
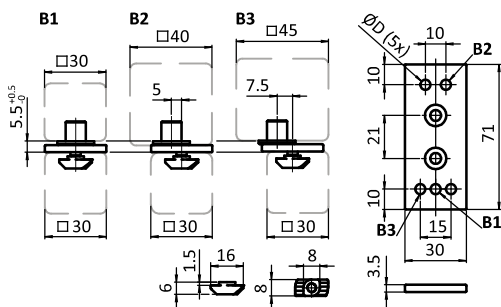


**FALTTÜRELEMENT (SET)**

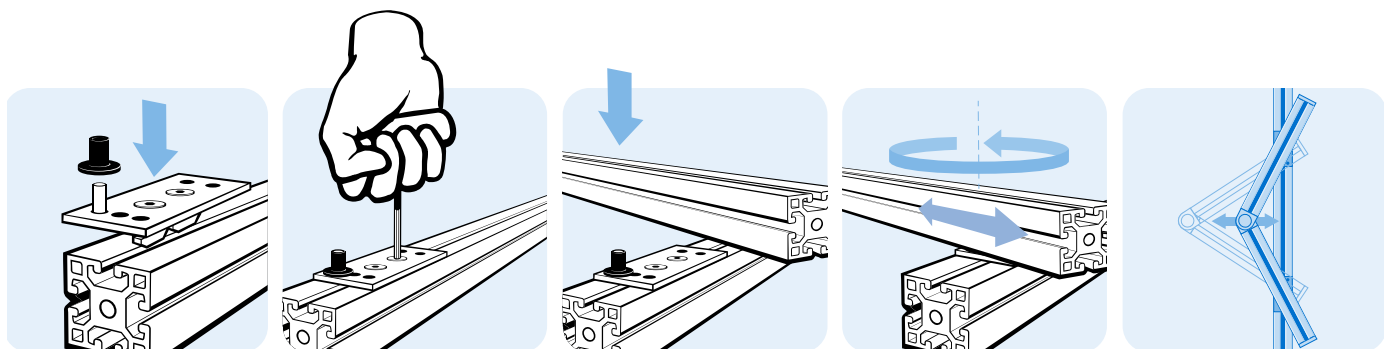
**FOLDING DOOR ELEMENT (SET)**

**Ausführung** Aluminium  
**Beschreibung** zur Montage von Falttüren mit gleichzeitiger Dreh- und Gleitbewegung; Führungsbuchse für Nut 8 oder Nut 10 in unterschiedlichen Positionen einsteckbar; hochwertige Ausführung  
**Material** Falttürelement: Aluminium  
 Schrauben: Stahl  
 Hammermuttern: Stahl  
 Zylinderstift: Stahl  
 Führungsbuchsen: POM  
**Farbe** Führungsbuchsen: schwarz  
**Set** 1 Falttürelement,  
 2 Schrauben DIN 7991 - M5 × 10,  
 2 Hammermuttern - Nut 8 - M5,  
 1 Zylinderstift ISO 2338 - D5 × 14,  
 1 Führungsbuchse - Nut 8,  
 1 Führungsbuchse - Nut 10  
**Liefereinheit** 10 Stück  
**Extras** weitere Oberflächen auf Anfrage

**Model** Aluminum  
**Description** To assemble folding doors, simultaneous turning and sliding movement; guide bush can be inserted in different positions for slot 8 and 10; high quality design  
**Material** Folding door element: Aluminum  
 Screws: Steel  
 Hammer nuts: Steel  
 Pin: Steel  
 Guide bushes: POM  
**Color** Guide bushes: Black  
**Set** 1 folding door element,  
 2 screws DIN 7991 - M5 × 10,  
 2 hammer nuts - slot 8 - M5,  
 1 pin ISO 2338 - D5 × 14,  
 1 guide bush - slot 8,  
 1 guide bush - slot 10  
**Pack Quantity** 10 pieces  
**Specials** Other surfaces on request



Falttürelement (Set) Folding Door Element (Set)	ØD [mm]	Gewicht [g] Weight [g]	Profil Profile	Teil-Nr. Part #
	4.9	147.9	B	093FDE30N0810

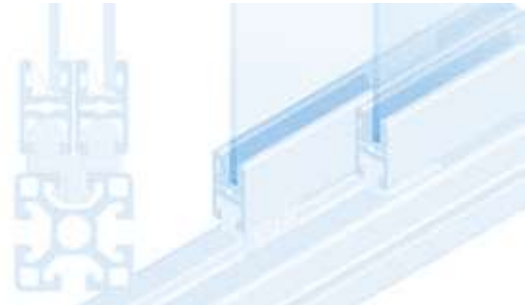
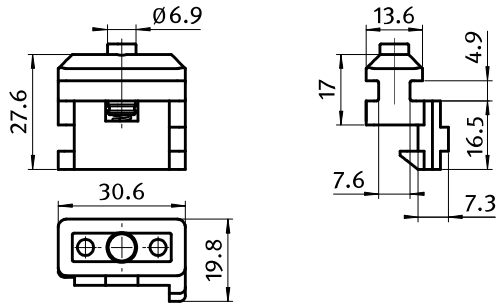




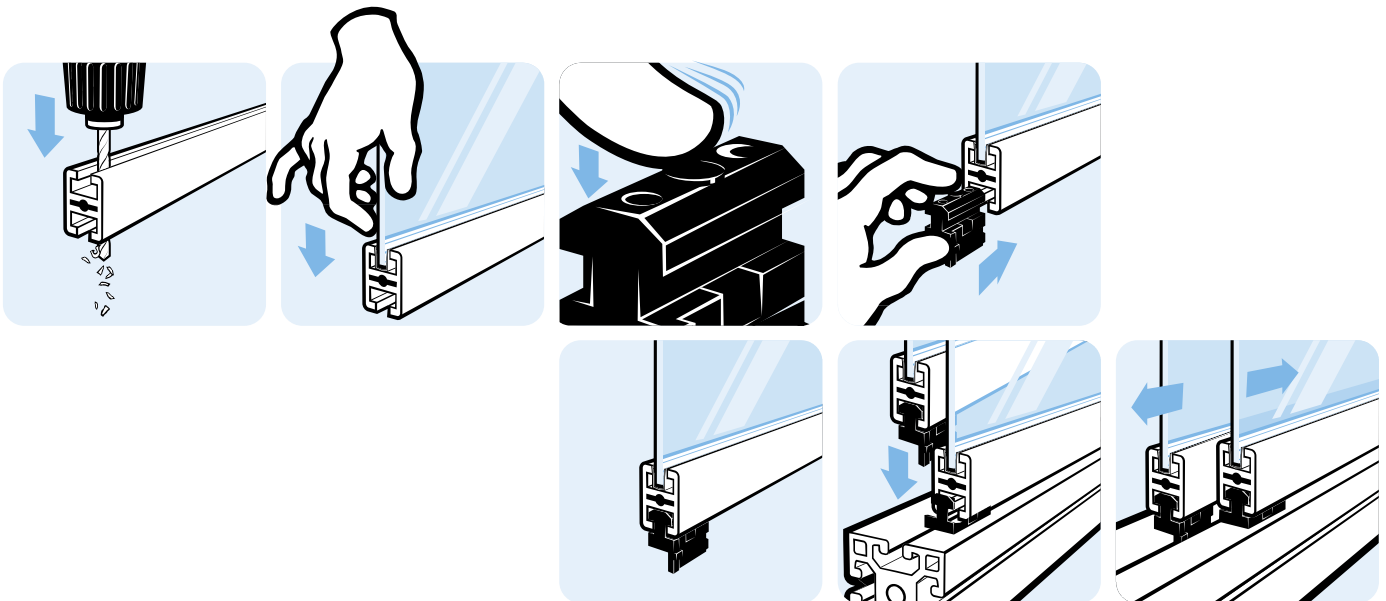
**SET SCHIEBETÜR-FÜHRUNG**

**SET SLIDING DOOR GUIDE**

<b>Ausführung</b>	Kunststoff POM	<b>Model</b>	Plastic POM
<b>Beschreibung</b>	zur Montage von Schiebetüren	<b>Description</b>	To assemble sliding doors
<b>Max. Gewicht Tür</b>	10 kg	<b>Max. weight door</b>	10 kg
<b>Material</b>	Schiebetür-Führung: Kunststoff POM Mechanik: Stahl, verzinkt	<b>Material</b>	Sliding door guide: Plastic POM Mechanism: Zinc plated steel
<b>Liefereinheit</b>	10 × 1 Stück	<b>Pack Quantity</b>	10 × 1 pieces
<b>Liefereinheit Set</b>	10 × 4 Stück	<b>Pack Quantity Set</b>	10 × 4 pieces



Set Schiebetür-Führung Set Sliding Door Guides	N	Gewicht [g] Weight [g]	Profil Profile	Teil-Nr. Part #
(L) linke Ausführung (L) Left side version	8	11.0	I	093084L
(R) rechte Ausführung (R) Right side version	8	11.0	I	093084R
Set	8	44.0	I	093084S01





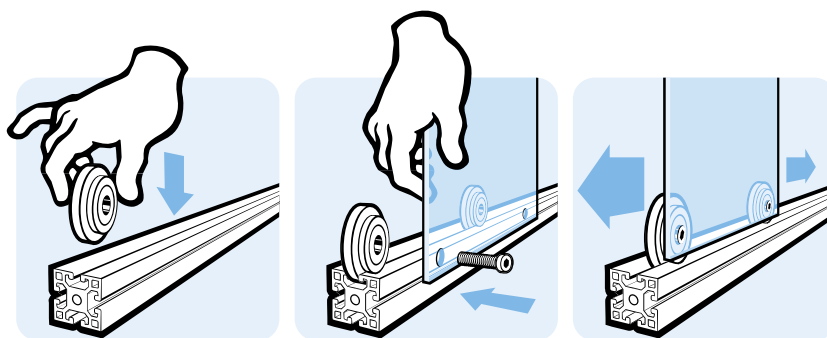
**SCHIEBETÜR-FÜHRUNGSSATZ**

**SLIDING DOOR GUIDE SET**

<p><b>Ausführung</b> Nut 8 - 10</p> <p><b>Beschreibung</b> zur rechtwinkligen Verbindung von zwei Aluminiumprofilen und zur Führung von Hub- oder Schiebetüren in der Nut des Aluminiumprofils, mit Kugellager; Distanzscheiben können gewechselt werden: für 2 mm Abstand zu feststehendem Element oder 2 bzw. 4 mm Abstand zu parallelem Roll-Element</p> <p><b>Material</b> Gehäuse: Aluminiumdruckguss Rolle: Kunststoff PA, glaskugelverstärkt Distanzscheibe: Kunststoff PA, glasfaserverstärkt</p> <p><b>Farbe</b> Rolle: schwarz Distanzscheibe: natur</p> <p><b>Set</b> 1 Gehäuse, 1 Rolle, 1 Schraube als Achse, 3 Distanzscheiben</p> <p><b>Liefereinheit</b> 10 Stück</p>	<p><b>Model</b> Slot 8 - 10</p> <p><b>Description</b> To connect two aluminum profiles at right angles and to guide lift or sliding doors in the slot of an aluminum profile, with ball bearing; spacers can be changed: for a 2 mm distance between door and fixed profile or a 2 or 4 mm distance between two doors</p> <p><b>Material</b> Casing: Aluminum die-cast Roller: Plastic PA, glass ball reinforced Spacer: Plastic PA, glass fiber reinforced</p> <p><b>Color</b> Roller: Black Spacer: Natural</p> <p><b>Set</b> 1 casing, 1 roller, 1 screw as axle, 3 spacers</p> <p><b>Pack Quantity</b> 10 pieces</p>
---	--



Schiebetür-Führungssatz Sliding Door Guide Set	B [mm]	N	Gewicht [g] Weight [g]	Profil Profile	Teil-Nr. Part #
	40	8	137.0		<b>093095</b>
	40	10	175.0	B	<b>093097</b>
	45	10	230.0	B	<b>093098</b>

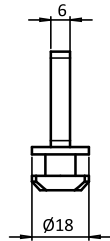
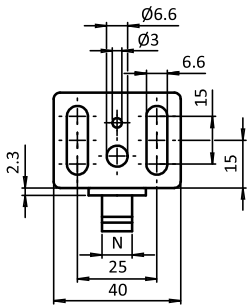




**FLÄCHENGLEITER**

**PANEL SLIDER**

<b>Ausführung</b>	Nut 10	<b>Model</b>	Slot 10
<b>Beschreibung</b>	zur Führung von Flächenelementen als Hub- oder Schiebetür in der Nut des Aluminiumprofils	<b>Description</b>	To guide guide lift or sliding doors in the slot of an aluminum profile
<b>Material</b>	Kunststoff POM	<b>Material</b>	Plastic POM
<b>Farbe</b>	schwarz	<b>Color</b>	Black
<b>Liefereinheit</b>	10 Stück	<b>Pack Quantity</b>	10 pieces



Flächengleiter <i>Panel Slider</i>	N	Gewicht [g] <i>Weight [g]</i>	Profil <i>Profile</i>	Teil-Nr. <i>Part #</i>
	10	9.0	B	093SN10

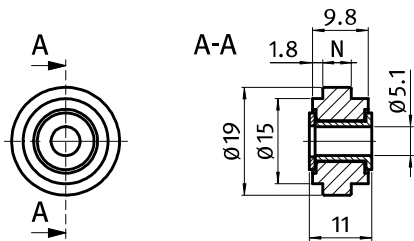




**ROLLE Ø19**

**ROLLER Ø19**

<b>Ausführung</b>	Kunststoff PA, Nut 5	<b>Model</b>	Plastic PA, slot 5
<b>Beschreibung</b>	zur Führung von bewegten Teilen in der Nut des Aluminiumprofils	<b>Description</b>	To guide moving parts in the slot of the aluminum profile
<b>Material</b>	Rolle: Kunststoff PA, glaskugelverstärkt Buchse: Stahl, verzinkt Scheibe: Stahl, verzinkt	<b>Material</b>	Roller: Plastic PA, glass ball reinforced Bush: Steel, zinc plated Washer: Steel, zinc plated
<b>Farbe</b>	schwarz	<b>Color</b>	Black
<b>Liefereinheit</b>	10 Stück	<b>Pack Quantity</b>	10 pieces
<b>Extras</b>	☁ elektrostatisch entladend, weitere Farben auf Anfrage	<b>Specials</b>	☁ electrostatically discharging, other colors on request



Rolle ø19  
Roller ø19

N

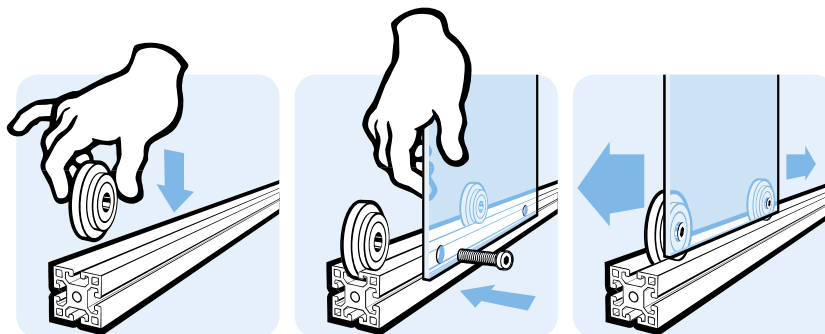
Gewicht [g]  
Weight [g]

Teil-Nr.  
Part #

5

4.2

093028

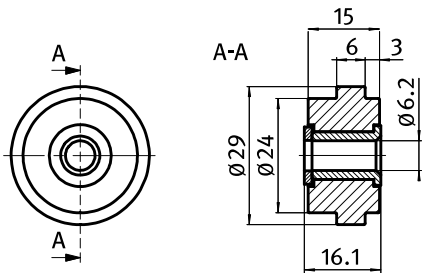




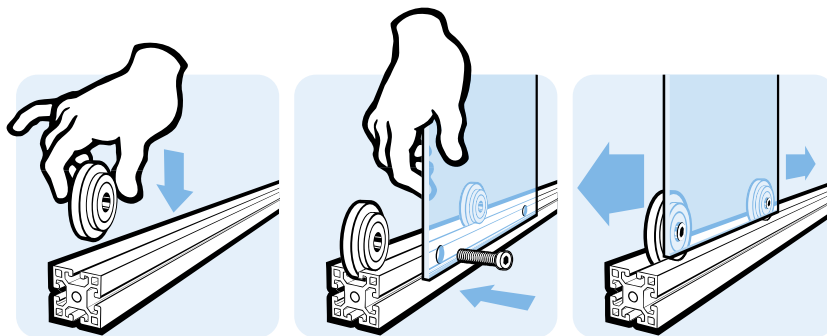
**ROLLE Ø29**

**ROLLER Ø29**

<p><b>Ausführung</b> Kunststoff PA, Nut 6</p> <p><b>Beschreibung</b> zur Führung von bewegten Teilen in der Nut des Aluminiumprofils</p> <p><b>Material</b> Rolle: Kunststoff PA, glaskugelverstärkt Buchse: Stahl, verzinkt Scheibe: Stahl, verzinkt</p> <p><b>Farbe</b> schwarz</p> <p><b>Liefereinheit</b> 10 Stück</p> <p><b>Extras</b>  elektrostatisch entladend, weitere Farben auf Anfrage</p>	<p><b>Model</b> Plastic PA, slot 6</p> <p><b>Description</b> To guide moving parts in the slot of the aluminum profile</p> <p><b>Material</b> Roller: Plastic PA, glass ball reinforced Bush: Steel, zinc plated Washer: Steel, zinc plated</p> <p><b>Color</b> Black</p> <p><b>Pack Quantity</b> 10 pieces</p> <p><b>Specials</b>  electrostatically discharging, other colors on request</p>
--	--



Rolle Ø29 Roller Ø29	N	Gewicht [g] Weight [g]	Teil-Nr. Part #
	6	8.5	093029



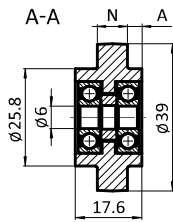
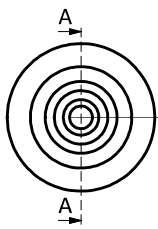
7



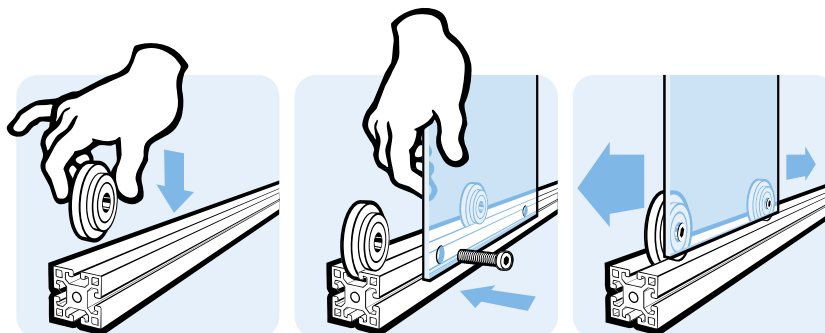
**ROLLE Ø39**

**ROLLER Ø39**

<b>Ausführung</b>	Kunststoff PA, Nut 8, 10, 12	<b>Model</b>	Plastic PA, slot 8, 10, 12
<b>Beschreibung</b>	zur Führung von bewegten Teilen in der Nut des Aluminiumprofiles, mit Kugellager	<b>Description</b>	To guide moving parts in the slot of the aluminum profile, with ball bearing
<b>Material</b>	Kunststoff PA, glaskugelverstärkt	<b>Material</b>	Plastic PA, glass ball reinforced
<b>Farbe</b>	schwarz	<b>Color</b>	Black
<b>Liefereinheit</b>	10 Stück	<b>Pack Quantity</b>	10 pieces
<b>Extras</b>	⚡ elektrostatisch entladend, weitere Farben auf Anfrage	<b>Specials</b>	⚡ electrostatically discharging, other colors on request



Rolle Ø39 Roller Ø39	A [mm]	N	Gewicht [g] Weight [g]	Teil-Nr. Part #
	3.8	8	30.0	093020
	3.8	10	31.8	093021
	2.8	12	33.2	093022

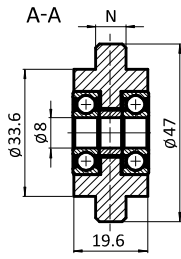
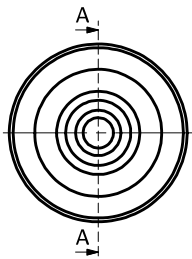




**ROLLE Ø47**

**ROLLER Ø47**

<b>Ausführung</b>	Kunststoff PA, Nut 8, 10	<b>Model</b>	Plastic PA, slot 8, 10
<b>Beschreibung</b>	zur Führung von bewegten Teilen in der Nut des Aluminiumprofils, mit Kugellager	<b>Description</b>	To guide moving parts in the slot of the aluminum profile, with ball bearing
<b>Material</b>	Kunststoff PA, glaskugelverstärkt	<b>Material</b>	Plastic PA, glass ball reinforced
<b>Farbe</b>	schwarz	<b>Color</b>	Black
<b>Liefereinheit</b>	10 Stück	<b>Pack Quantity</b>	10 pieces
<b>Extras</b>	☁ elektrostatisch entladend, weitere Farben auf Anfrage	<b>Specials</b>	☁ electrostatically discharging, other colors on request



Rolle ø47  
Roller ø47

N

Gewicht [g]  
Weight [g]

Teil-Nr.  
Part #

8

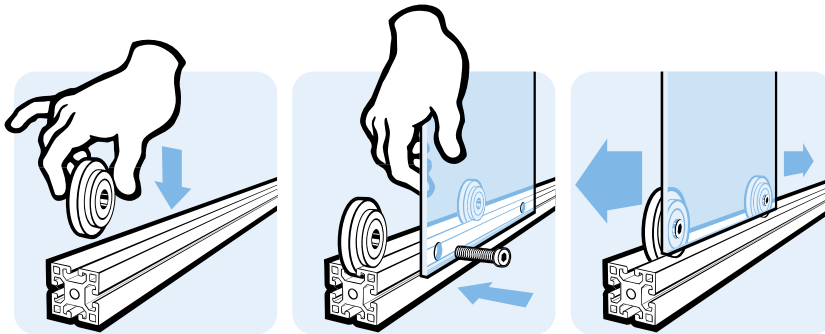
48.3

093024

10

50.0

093025



7



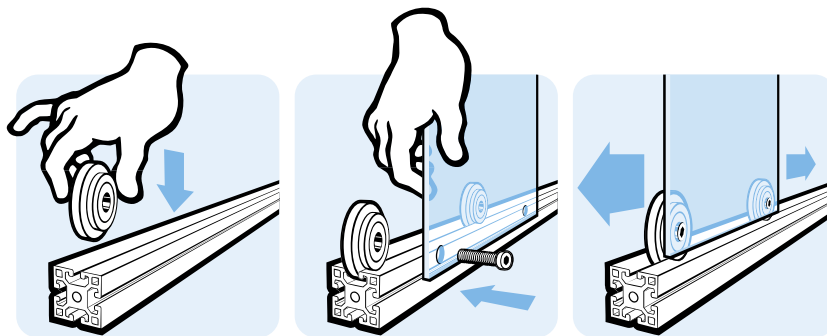
**ROLLE Ø58**

**ROLLER Ø58**

<b>Ausführung</b>	Kunststoff PA, Nut 10	<b>Model</b>	Plastic PA, slot 10
<b>Beschreibung</b>	zur Führung von bewegten Teilen in der Nut des Aluminiumprofils, mit Kugellager	<b>Description</b>	To guide moving parts in the slot of the aluminum profile, with ball bearing
<b>Material</b>	Kunststoff PA, glaskugelverstärkt	<b>Material</b>	Plastic PA, glass ball reinforced
<b>Farbe</b>	schwarz	<b>Color</b>	Black
<b>Set</b>	1 Rolle, 1 Hammermutter Nut 10 M8, Stahl verzinkt, 1 Zylinderschraube DIN 7984 M8 × 40, Stahl verzinkt, 1 Scheibe DIN 7349	<b>Set</b>	1 roller, 1 hammer nut, slot 10 M8, zinc-plated steel, 1 cylinder head screw DIN 7984 M8 × 40, zinc-plated steel, 1 washer DIN 7349
<b>Liefereinheit</b>	10 Stück	<b>Pack Quantity</b>	10 pieces
<b>Extras</b>	⚡ elektrostatisch entladend, weitere Farben auf Anfrage	<b>Specials</b>	⚡ electrostatically discharging, other colors on request



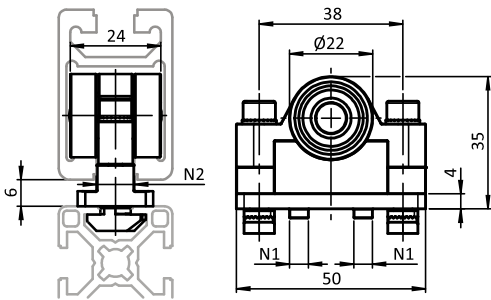
Rolle ø58 Roller ø58		N	Gewicht [g] Weight [g]	Teil-Nr. Part #
Set		10	154.5	093026



**LAUFWAGEN (SET)**

**TROLLEY (SET)**

<b>Ausführung</b>	vormontiert	<b>Model</b>	Pre-assembled
<b>Beschreibung</b>	zur beweglichen Aufhängung von Schiebetüren aus Profil Nut 8 in Profilschiene Nut 10	<b>Description</b>	For moving suspended sliding doors built of slot 8 profiles in slot 10 rail profile
<b>Material</b>	Laufwagen: Kunststoff PA Kugellager: Stahl Zylinderstift: Edelstahl Befestigungsmaterial: Stahl	<b>Material</b>	Trolley: Plastic PA Bearing: Steel Straight pin: Stainless steel Mounting material: Steel
<b>Farbe</b>	Laufwagen: schwarz	<b>Color</b>	Trolley: Black
<b>Oberfläche</b>	Kugellager: verchromt (RoHS-konform) Zylinderstift: blank Befestigungsmaterial: verzinkt	<b>Surface</b>	Bearing: Chrome plated (RoHS compliant) Cylinder pin: Plain Mounting material: Zinc plated
<b>Liefereinheit</b>	1 Set	<b>Pack Quantity</b>	1 set
<b>Set</b>	1 Laufwagen mit 2 montierten Kugellagern, 1 Zylinderstift DIN 7 - Ø 8 × 20, 2 Schrauben DIN 912 - M5 × 30, 2 Scheiben 5-FSt, 2 Hammermuttern - Nut 8 - M5	<b>Set</b>	1 trolley with 2 mounted bearings 1 cylinder pin DIN 7 - Ø 8 × 20, 2 screws DIN 912 - M5 × 30, 2 washers 5-FSt, 2 hammer head nuts - slot 8 - M5



Laufwagen (Set) Trolley (Set)	Gewicht [g] Weight [g]	Profil Profile	Teil-Nr. Part #
	71.0	B	093101