



Material

High impact resistant thermoplastic

Finish

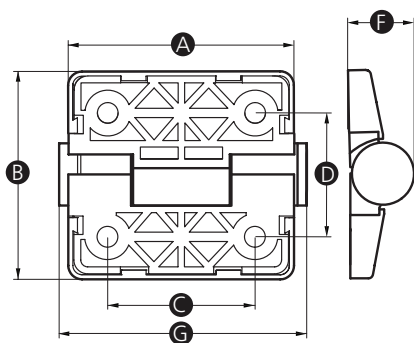
Matt

Colour

Black

Function

Multiple detents allow doors to be held at three predetermined angles. Secure, snap-on caps fully conceal mounting screws.

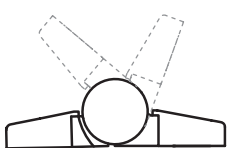


Part No.	A	B	C	D	E	F	G	Hole size	Blokada Detent	Kąty blokowania Detent angle
15792Y	49	45	32	27	-	14	54	4.5	NIE None	-
15933V	49	45	32	27	-	14	54	4.5	TAK Yes	0, 120, 170

Part No.	Opór pracy (Nm) Hinge positioning torque (Nm)	Gwint śruby Screw	Wytrzymałość poprzeczna (N) Radial load (N)	Wytrzymałość osiowa (N) Axial load (N)	Zalecany moment dokręcenia (Nm) Recommended tightening torque (Nm)	Siła na ścięcie śruby (kN) Approx. shear force per screw (kN)
15792Y	-	M4	150	150	0.75	0.12
15933V	0.8	M4	150	150	0.75	0.12

Kąt blokowania

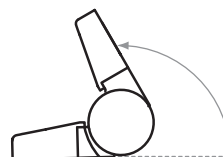
Detent angle



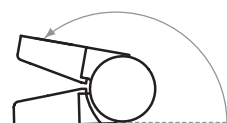
No detent / Free swinging
Luźnochoodzący



0°



120°



170°